

Manual de Tolerancias para Edificaciones

3ª Edición 2018





Manual de Tolerancias para Edificaciones

DOCUMENTO DESARROLLADO POR:

Corporación de Desarrollo Tecnológico - Cámara Chilena de la Construcción

COMITÉ DE REDACCIÓN:

Héctor Hidalgo A., Secretario Técnico

Manuel Brunet., Apoyo Técnico

Carlos López R., Corporación de Desarrollo Tecnológico

Mariela Muñoz., Corporación de Desarrollo Tecnológico

COMITÉ TÉCNICO:

La Corporación de Desarrollo Tecnológico, agradece a las siguientes personas que participaron activamente en el desarrollo y revisión de los contenidos de este documento:

- Claudia Acosta, Presidenta Calidad y Postventa
- Luis Peña, BAU
- Benjamín Garrido, Aconcagua
- Pamela Cortés, Ingevec
- Luis Peña, BAU S.A.
- Rubén Zenteno, DRS Ingeniería y Gestión

EDICIÓN PERIODÍSTICA:

Área de Comunicaciones CDT

DISEÑO: Beplan Estudio SpA

IMPRESIÓN: Trama Impresores S.A.

ISBN: 978-956-7911-26-4

Registro Propiedad Intelectual Inscripción N° 235.123

Consulta Pública: Septiembre-Octubre 2017.

Corporación de Desarrollo Tecnológico, CDT

Av. Apoquindo 6750, Piso 21, Las Condes - Santiago, CHILE. Fono (56 2) 718 7500 - cdt@cdt.cl - www.cdt.cl

Los contenidos del presente documento consideran el estado actual del arte en la materia al momento de su publicación. CDT no escatima esfuerzos para procurar la calidad de la información presentada en sus documentos técnicos. Sin embargo, advierte que es el usuario quien debe velar porque el personal que va a utilizar la información y recomendaciones entregadas esté adecuadamente calificado en la operación y uso de las técnicas y buenas prácticas descritas en este documento, y que dicho personal sea supervisado por profesionales o técnicos especialmente competentes en estas operaciones o usos. El contenido e información de este documento puede modificarse o actualizarse sin previo aviso. CDT puede efectuar también mejoras y/o cambios en los productos y programas informativos descritos en cualquier momento y sin previo aviso, producto de nuevas técnicas o mayor eficiencia en aplicación de habilidades ya existentes. Sin perjuicio de lo anterior, toda persona que haga uso de este documento, de sus indicaciones, recomendaciones o instrucciones, es personalmente responsable del cumplimiento de todas las medidas de seguridad y prevención de riesgos necesarias frente a las leyes, ordenanzas e instrucciones que las entidades encargadas imparten para prevenir accidentes o enfermedades. Asimismo, el usuario de este documento será responsable del cumplimiento de toda la normativa técnica obligatoria que esté vigente, por sobre la interpretación que pueda derivar de la lectura de este documento.





Prólogo

La Corporación de Desarrollo Tecnológico es la **PRINCIPAL INSTITUCIÓN ARTICULADORA TÉCNICA** del sector construcción en Chile. Es precisamente por este rol que hoy presenta la actualización de contenidos, referencias y puntos críticos del “Manual de Tolerancias para Edificaciones”. Esta edición reafirma su constante compromiso con la productividad, innovación, sustentabilidad y transferencia tecnológica. La primera versión de este manual fue publicada en enero del 2009, debido a la inquietud manifestada por un importante número de empresas constructoras. Su objetivo era elaborar un documento técnico que detallara valores de tolerancias que se deriven de las mejores prácticas utilizadas en el mercado, para dar conformidad a diferentes procesos y productos. Rápidamente se transformó en un referente y medio de consulta para los profesionales del sector, en relación a las tolerancias aceptables para distintas partidas en procesos y obras de construcción.

En 2013, se procedió a la publicación de la segunda versión que recogió los acuerdos entre las partes (que tienen puntos de vista diferentes para aproximarse al tema) y que requirieron de un extenso trabajo por parte del oferente que cubrió expectativas no expresadas en sus especificaciones del producto ofrecido. Todo esto, considerando que el usuario final busca una solución habitacional de acuerdo a su punto de vista y, algunas veces, no interpreta las especificaciones técnicas contenidas en planos o documentos que se ponen a su disposición.

Como Corporación esperamos que el Manual de Tolerancias para Edificaciones, se consolide como un real aporte y referente de consulta permanente para los nuevos proyectos de construcción.

La información se ha dividido por contenidos estructurados en fichas que integran una breve descripción, valores referenciales normalmente usados en el mercado de la construcción chilena y las tolerancias respectivas.

Como en las versiones anteriores, al final de cada ficha se han agregado todas las referencias normativas relacionadas a los diferentes temas abordados.

Tomando como base la versión anterior, se realizó una revisión completa y rigurosa de cada uno de los valores propuestos al sector. Se reestructuró el contenido de las fichas agregando y/o descartando instrumentos de medida, indicando la prevalencia de las tolerancias identificadas en las especificaciones técnicas o las informadas por escrito por los proyectistas.

Se incorporan nuevas fichas relacionadas con **Enchapes de Madera, Gradas Escaleras, Artefactos Eléctricos, Cielos rasos y Encuentros de paramentos**. Asimismo, se mejoraron los gráficos de cada capítulo de modo que representen lo indicado en cada tema.

Desde ya, agradecemos al Comité de Calidad y Postventa de la Cámara Chilena de la Construcción, CChC, y a los profesionales y empresas que han trabajado en este documento que, sin duda, será un referente para el sector.





La Corporación de Desarrollo Tecnológico
agradece la valiosa colaboración del
Grupo de Calidad y Postventa
de la Cámara Chilena de la Construcción,
por su sólido aporte a esta publicación



ADELCHI COLOMBO B.
Presidente

CORPORACIÓN DE DESARROLLO TECNOLÓGICO
Cámara Chilena de la Construcción

PARA LA CORPORACIÓN DE DESARROLLO TECNOLÓGICO es motivo de alegría y orgullo presentar esta nueva versión del Manual de Tolerancias para Edificaciones. Este documento se ha convertido en un material de apoyo y consulta no sólo para los profesionales del área de la construcción, sino también para los clientes que ven en él una herramienta con la cual verificar las viviendas que están adquiriendo.

Si bien, los documentos del proyecto debiesen indicar las condiciones de calidad y desviaciones permitidas, estos pueden ser muy diferentes entre un proyecto y otro. Es importante recordar que al utilizar el término “Tolerancia” hacemos referencia a aquella diferencia que se consiente en la calidad o cantidad de las cosas u obras contratadas o la que se admite entre el valor nominal y el real en las características físicas de un producto.

Esta publicación, que presenta su tercera versión, nace por las necesidades planteadas por las propias empresas del sector ante las sugerencias y consultas efectuadas en el sitio de tolerancias disponibles en CDT. Con esta finalidad, se conformó un Grupo Técnico Tolerancias, bajo el amparo del Comité de Calidad y Postventa, quienes, con generosidad y compromiso, han entregado sus conocimientos para estandarizar las tolerancias de productos parciales o finales de proyectos de nuestra industria de la edificación.

Este documento busca consolidarse como una referencia obligada en el sector, de modo que contribuya a una adecuada definición de valores admisibles y facilite la relación entre las distintas partes involucradas en un proyecto de edificación.

Van nuestros agradecimientos al Comité de Calidad y Postventa, perteneciente al Comité Inmobiliario de la Cámara Chilena de la Construcción, CChC, quién nos encomendó la articulación del Grupo Técnico que ha dado vida a este manual. Agradecimientos especiales a los profesionales y al equipo técnico que ha trabajado en los contenidos de este nuevo documento.

Los invitamos a utilizar este nuevo Manual de Tolerancias, así como los documentos y ediciones técnicas que ya publicado nuestra Corporación, los que se encuentran descargables en forma gratuita y representan un ejemplo de nuestro compromiso con la información técnica y las buenas prácticas en el sector.



CLAUDIA ACOSTA
Presidente Grupo de Calidad y Postventa
Comité Inmobiliario de la Cámara Chilena de la Construcción

EN NUESTRO PAÍS, la construcción destaca por su solidez y el arte del buen construir, utilizando tecnologías, materiales innovadores, planos, especificaciones y memorias de cálculo en el desarrollo de los proyectos.

Si bien los esfuerzos están enfocados en la calidad y productividad, la mano de obra aún posee características artesanales, lo que produce diferencias entre lo proyectado y lo construido.

A raíz de lo anterior, como Comité de Calidad y Post Venta, hemos actualizado el documento técnico “Manual de Tolerancias para Edificaciones”, que busca un consenso sobre rangos de conformidad, para las partidas constructivas más usadas, como: muros de albañilería, tabiques, revestimiento, terminaciones, entre otros. Todo, con las unidades de medidas más conocidas en la industria y con valores representa-

tivos del sector. Esta edición fue trabajada por una mesa de profesionales de empresas de inspección, constructoras e inmobiliarias, siendo validada a través de una consulta pública y por el mencionado grupo.

La secretaría ejecutiva de este proyecto fue liderada por la Corporación de Desarrollo Tecnológico, CDT, quién articuló los contenidos y los participantes en pos de un documento actual, acorde a los tiempos constructivos.

Los invitamos a usar y disfrutar de este documento que, sin duda, se constituirá en una importante fuente de referencia para los profesionales del sector construcción, atendiendo al objetivo común de mejorar las buenas prácticas constructivas.

Tabla de Contenidos

1. Muros de Albañilería de Ladrillos	11
2. Muros de Hormigón	14
3. Losas de Hormigón	16
4. Radieres de Hormigón	19
5. Tabiques	21
6. Encuentros de paramentos	24
7. Cielos rasos	25
8. Estucos	26
9. Enlucidos de Yeso	27
10. Revestimientos cerámicos	29
11. Gradadas Escaleras	32
12. Puertas	34
13. Ventanas	36
14. Revestimientos de papel	39



15. Enchapes de madera	41
16. Guardapolvos y junquillos	43
17. Alfombras y cubrepisos	46
18. Cornisas	47
19. Cubrejuntas	48
20. Pilastras	49
21. Closets	52
22. Muebles Incorporados	55
23. Pinturas	60
24. Pavimentos Vinílicos	61
25. Pisos flotantes	62
26. Artefactos Eléctricos	63

Recomendaciones Generales

En el presente Manual de Tolerancias para Edificaciones se entregan tolerancias para las partidas de construcción que se han considerado relevantes de contar con algún parámetro que permita orientar ante dudas o divergencias respecto de la terminación de la partida, además se han incluido recomendaciones para realizar las mediciones en terreno, de tal forma de contar con una guía para determinar la forma de realizar la verificación de la tolerancia, sin embargo, es relevante señalar que las tolerancias para estas partidas podrían estar definidas en las Especificaciones Técnicas del proyecto, las que en estos casos prevalecen respecto de lo descrito en el presente Manual, de igual forma durante la materialización del proyecto de construcción se podrían establecer tolerancias, las que también prevalecerán sobre las aquí señaladas, no obstante es importante señalar que la definición de tolerancias en una etapa temprana del proyecto, evita conflictos entre las partes, ya que se establece un parámetro sobre el cual basarse para la aceptación o no de una determinada partida, así también pueden existir otros métodos o formas de ejecutar las mediciones, que no deben ser descartados, lo importante es que exista un acuerdo entre los involucrados respecto de la tolerancia y del método que se utilizará para la inspección. La elección del método de verificación dependerá de la instrumentación disponible, la que debe ser adecuada al nivel de precisión que se quiere obtener, las condiciones de ubicación donde se debe realizar la medición y la preparación del inspector que realizará la labor.

En los casos que en este Manual se menciona la utilización de una regla de medir pequeña graduada, esta es un instrumento de medida cuya característica relevante es que tenga el cero en el extremo, que permite medir los espacios generados entre reglas, escuadras o plomos para la verificación de algunas tolerancias, como por ejemplo para realizar la verificación de planeidad de un muro, no obstante, en el mismo caso de este ejemplo, es posible utilizar laines o galgas calibradas de espesor conocido para realizar la misma medición.

En el caso en que el punto de medición no permita paralelismo en la medición, se debe descartar la medida con regla graduada y utilizar laines o galgas.

Para los productos naturales, como el mármol, las maderas, entre otros; se debe tener presente que pueden existir diferencias de tonos, de vetas, imperfecciones en la superficie, entre otras.

También es relevante señalar que las tolerancias que se definan en un proyecto, incluidas las presentadas en este Manual, no deben afectar el buen funcionamiento de una determinada partida, ya que de ser así deben restringirse de tal forma de que se cumpla con la correcta funcionalidad y operación de lo ejecutado.

Algunos términos utilizados dentro del presente manual tendrán la siguiente definición:

Tolerancia en una partida de construcción: Rango dentro del cual una determinada partida de construcción se encuentra conforme. Cumpliendo con la reglamentación vigente, la especificación técnica y no genera problemas de funcionalidad.

Planeidad: Característica de conformidad de una superficie respecto de un plano teórico.

Verticalidad: Característica de conformidad de una línea o superficie respecto de la vertical teórica.

Laina: Placa metálica de espesor calibrado que se utiliza para medir holguras.

Galga: Instrumento metálico de espesores calibrados en forma de escalera que se utiliza para medir holguras.

Grado de terminación del hormigón: Clasificación de diferentes tipos de terminaciones superficiales de hormigones a los cuales se les ha asignado tolerancias dimensionales máximas admisibles, estas se denominan desde g1 a g6 (ET 004 - 06 ICH).



1. Muros de Albañilería de Ladrillos

1.1. ALCANCE

En esta ficha se describen las tolerancias para los muros confeccionados de albañilería de ladrillos cerámicos hechos a máquina, como elementos en toda edificación. Se debe tomar en cuenta que los valores indicados más adelante son válidos sólo si los ladrillos cumplen con los requisitos normativos. Se incluye anexo con las tolerancias para las unidades que constituyen la albañilería.

1.2. TOLERANCIAS

1.2.1. TOLERANCIAS PARA EL ESPESOR Y LINEALIDAD DE CANTERÍAS EN UN MURO DE ALBAÑILERÍA

1.2.1.a. Tolerancias

TABLA 1. ESPESOR Y LINEALIDAD DE CANTERÍAS	
Espesor de cantería especificado $10 \text{ mm} \leq e < 15 \text{ mm}$	-1 mm, +3 mm (Fig. 1)
Espesor de cantería especificado $15 \text{ mm} \leq e \leq 20 \text{ mm}$	$\pm 3 \text{ mm}$ (Fig. 1)
Pérdida de linealidad en junta horizontal	$\pm 4 \text{ mm} / 3 \text{ m}$ (Fig. 2)

1.2.1.b. Verificación de las tolerancias

Medir el espesor de las canterías con huincha o regla graduada en distintos puntos del paño. En esta medición se debe utilizar una zona intermedia de la huincha o la regla graduada.

La linealidad se puede medir con instrumento topográfico, o con un nivel manual apoyado con una regla

Esta verificación debe ser realizada antes de cualquier tratamiento superficial.

1.2.2. TOLERANCIA PARA LAS UNIDADES CONSTITUYENTES DEL ELEMENTO

1.2.2.a. Tolerancia

TABLA 2. LIMITANTE A LAS UNIDADES	
Máximo porcentaje de unidades con fisuras	2% por paño

1.2.2.b. Verificación de la tolerancia

Para cada paño contar las unidades con fisuras y se obtiene cual es el porcentaje de estas respecto del total de unidades del paño. Entendiéndose por paño al elemento (muro o machón) continuo en un eje pudiendo estar o no entre elementos de hormigón. Los vanos de puertas y ventanas, para este caso, no se consideran parte del paño.

1.2.3. TOLERANCIAS PARA LA VERTICALIDAD DE MUROS Y COLUMNAS DE ALBAÑILERÍA

1.2.3.a. Tolerancias

TABLA 3. DESVIACIÓN MÁXIMA DE LA VERTICAL		
$h \leq 3 \text{ m}$	$3 \text{ m} < h \leq 6 \text{ m}$	$6 \text{ m} < h \leq 12 \text{ m}$
0,2% de h	0,15% de h	0,1% de h (Fig. 3)

1.2.3.b. Verificación de las tolerancias

Para alturas interiores o exteriores menores a 3 m. se puede utilizar nivel manual con regla de 2 m. De ser posible para esta altura o más, se puede utilizar un plomo, o instrumento topográfico.

Esta medición se debe realizar antes de cualquier tratamiento superficial en el paño o parámetro controlado.

1.2.4. TOLERANCIAS PARA LA PLANEIDAD DE LAS SUPERFICIES DE MUROS DE ALBAÑILERÍA

1.2.4.a. Tolerancias

TABLA 4. TOLERANCIA PARA LA PLANEIDAD DE LA SUPERFICIE Y ALINEAMIENTO DE HILADA SUPERIOR	
Planeidad de superficies	$\pm 3 \text{ mm} / \text{lado alineado}$ (Fig. 4)
Verticalidad entre unidades adyacentes	$\pm 3 \text{ mm}$ (Fig. 4)
Alineamiento hilada superior	$\pm 6 \text{ mm} / 3 \text{ m}$ (Fig. 5)

1.2.4.b. Verificación de las tolerancias

Utilizar regla de 1,2 m. colocarla en distintas ubicaciones sobre el paño, medir con una regla pequeña graduada o una huincha la diferencia de planeidad entre la regla y el elemento.

La verticalidad entre unidades adyacentes se puede medir

con una plomada.

El alineamiento de la primera hilada se puede medir con una regla de 3 m. colocada en forma horizontal sobre la hilada. Con una regla pequeña graduada o una huincha, medir el desalineamiento entre la regla y los ladrillos. Verificar contra las tolerancias dimensionales del ladrillo.

FIGURA 1.
ESPESOR DE CANTERÍAS

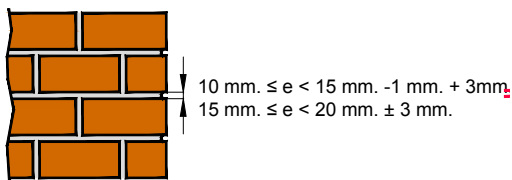


FIGURA 2.
PÉRDIDA DE LINEALIDAD EN JUNTA

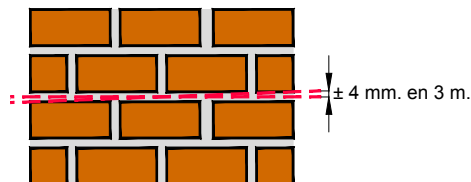


FIGURA 3.
TOLERANCIA PARA VERTICALIDAD

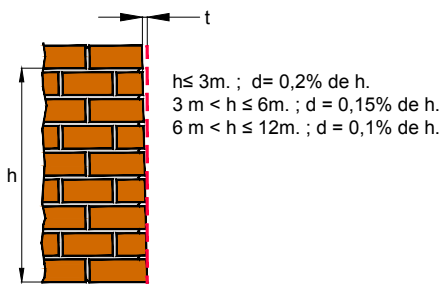


FIGURA 4.
ALINEAMIENTO VERTICAL Y HORIZONTAL

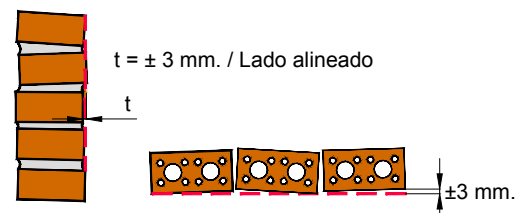
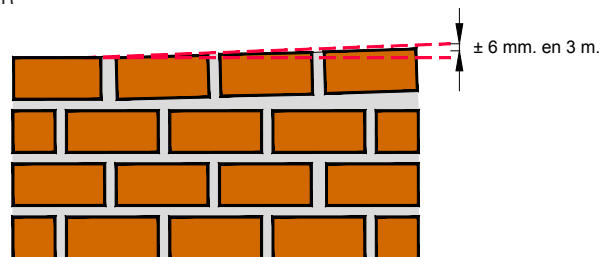


FIGURA 5.
ALINEAMIENTO HILADA SUPERIOR



REFERENCIAS

- ACI 530.1/ASCE 6/IMS 602, Specifications for Masonry Structures, American Concrete Institute, 2005.
- David Kent Ballast, "Handbook of Construction Tolerances" second edition, 2007 John Wiley & Sons, Inc.
- NCh 169.Of 2001, Construcción - Ladrillos Cerámicos - Clasificación y Requisitos, Instituto Nacional de Normalización, INN - Chile, 2001.

- NCh 1928.Of 1993, Modificada en 2003, Albañilería Armada - Requisitos para el Diseño y Cálculo, Instituto Nacional de Normalización, INN - Chile, 2003.
- NCh 2123.Of 1997, Modificada en 2003, Albañilería Confinada - Requisitos de Diseño y Cálculo, Instituto Nacional de Normalización, INN - Chile, 2003.



ANEXO. TOLERANCIAS DE LAS UNIDADES

Requisitos	Tipo de ladrillo según su uso	
	Cara vista	Cara para ser revestida
Fisura Superficial	La fisura superficial se limita en longitud a no más de 1/3 de la dimensión de la cara con respecto a la dirección de la fisura. En los cabezales se acepta la existencia de fisuras superficiales sin importar su longitud.	Se acepta en cualquier cara sin importar su longitud.
Fisura Pasada	No se acepta en caras mayores. Se acepta a lo más una fisura pasada en alguno de los cabezales.	Se acepta una fisura pasada en cualquiera de sus caras.
Desconchamiento	Se acepta la existencia de a lo más un desconchamiento superficial y siempre que su diámetro no supere los 10 mm.	Se acepta hasta un desconchamiento por cara, limitando también su diámetro a 10 mm como máximo.
Eflorescencia	Se acepta presencia de eflorescencias de fácil remoción, cuya extensión se limita por acuerdo entre las partes.	
Tolerancias de Planeidad	± 4 mm	± 4 mm
Tolerancias Dimensionales		
Largo	± 5 mm	± 5 mm
Ancho	± 3 mm	± 3 mm
Alto	± 3 mm	± 3 mm

NOTA: Esta tabla ha sido tomada de la NCh 169 Of.2001, Tabla 2 – Requisitos de forma y terminación.

2. Muros de Hormigón

2.1. ALCANCE

En esta ficha se describen las tolerancias para muros construidos in situ en hormigón como elementos de la estructura soportante de una edificación.

Se debe tener en cuenta su clasificación dependiendo del uso o grado de terminación especificado, no obstante, se podrá definir un estándar diferente, aun cuando no corresponda a alguna de las clasificaciones más habituales que son las indicadas a continuación.

2.1.1. CLASIFICACIÓN

Grado 1 (G1): Hormigones arquitectónicos a la vista. Para elementos de hormigón, cuya terminación superficial quedará expuesta en el elemento en servicio, sin tratamiento posterior que altere su forma.

Grado 2 (G2): Hormigones que serán empastados, pintados o maquillados.

Grado 3 (G3): Hormigones que quedarán expuestos a la vista pero en los cuales su apariencia no es tan importante como en el Grado 1.

Grado 4 (G4): Hormigón para obras gruesas. En donde las superficies de los elementos de hormigón recibirán estucos u otra terminación distinta al Grado 2.

2.2. TOLERANCIAS DE TERMINACIONES

2.2.1. TOLERANCIAS PARA LA TERMINACIÓN DEL MURO DE HORMIGÓN SEGÚN CLASIFICACIÓN

2.2.1.a. Tolerancias

TABLA 1. TOLERANCIAS PARA LA PLANEIDAD Y VARIACIONES RESPECTO A EJES Y EN VANOS DE UN MURO DE HORMIGÓN ARMADO							
	Planeidad	Planeidad	Planeidad	Planeidad	Resaltes	Variaciones respecto a ejes	Variaciones en vanos
Altura	$h \leq 1.5m$	$h \leq 3m$	$3 < h \leq 6m$	$h > 6m$	Puntuales y Lineales		
Grado	mm	mm	Mm	mm	mm	mm	mm
G1	± 4	± 6	± 10	± 25	3	± 5	± 5
G2	± 5	± 7	± 12	± 30	5	± 6	± 5
G3	± 7	± 12	± 18	± 30	5	± 10	± 5
G4	± 8	± 15	± 20	± 30	8	± 15	± 10



2.2.1.b. Verificación de la tolerancia

Para alturas de muro hasta tres metros ($h \leq 3m$, correspondiente a las dos primeras columnas de la tabla referentes a la tolerancia de planeidad) es posible medir con regla de 1,2 m. o más, colocándola en distintas ubicaciones, en cualquier dirección de la superficie de la cara del muro, luego medir con una regla pequeña graduada o una huincha, la diferencia de planeidad entre la regla y el elemento. Para alturas mayores a tres metros corresponde a la medición de la planeidad en la onda larga del muro para casos de mayor superficie, la metodología de medición puede ser la descrita anteriormente con una regla de 3 m.

La medición se debe realizar antes de la colocación de algún revestimiento.

2.2.2. TOLERANCIA PARA LA CUADRATURA DEL MURO DE HORMIGÓN CON OTROS ELEMENTOS

2.2.2.a. Tolerancias

TABLA 2. CUADRATURA DEL MURO CON OTROS ELEMENTOS	
Muro – Losa (cielo)	2 mm
Muro – Muro	3 mm
Muro – Losa (Piso)	2 mm

2.2.2.b. Verificación de las tolerancias

La cuadratura se debe verificar eligiendo puntos a diferentes alturas o haciendo un barrido en todo el encuentro.

Para medir la cuadratura existiendo una diferencia positiva, ubicar la escuadra entre los elementos en el ángulo según corresponda, apoyando uno de los cantos de la escuadra contra uno de los elementos y con una regla pequeña graduada, medir a los 40 cm., en el canto no apoyado de la escuadra, la diferencia existente. En el caso que la escuadra no pueda insertarse justo en la esquina (diferencia negativa), se debe apoyar la escuadra en uno de sus cantos contra uno de los elementos, luego desplazarla horizontal o verticalmente, según corresponda, al tocar el otro canto de la escuadra contra el otro elemento, medir con regla, justo en el vértice de la escuadra, la distancia que existe entre esta y el muro

La regla con cero en el borde puede ser reemplazada con lanas o galgas de espesor conocido.

2.2.3. TOLERANCIAS PARA EL ESPESOR DEL MURO DE HORMIGÓN

2.2.3.a. Tolerancias

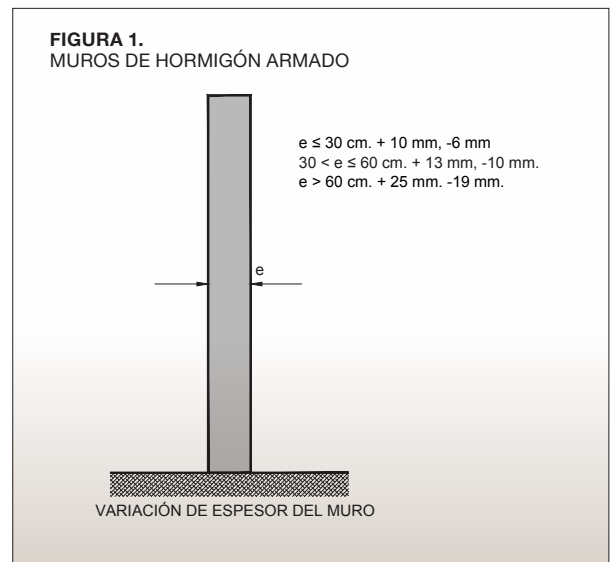
TABLA 3. TOLERANCIAS PARA EL ESPESOR DEL MURO		
$e \leq 30cm$	$30cm < e \leq 60cm$	$e > 60 cm$
+10mm	+13mm	+25mm (Fig. 1)
-6mm	-10mm	-19mm

Nota a las tolerancias indicadas en la Tabla N°3: Se debe respetar el espesor especificado del recubrimiento.

2.2.3.b. Verificación de las tolerancias

En bordes libres, en vanos de puertas y ventanas, o en alguna perforación que atravesase el elemento, se puede medir con huincha el espesor del muro.

La medición se debe realizar antes de la colocación de algún revestimiento.



REFERENCIAS

- ACI 117-06, Specifications for Tolerances for Concrete Construction and Materials and Commentary, American Concrete Institute, 2006.
- David Kent Ballast, "Handbook of Construction Tolerances" second edition, 2007 John Wiley & Sons, Inc.
- Instituto del Cemento y del Hormigón de Chile, ET 004 – 06 Especificación Técnica: "Tolerancias Dimensionales de Elementos de Hormigón Armado", Marzo, 2006.
- Instituto del Cemento y del Hormigón de Chile, ET 005 – 07 "Criterios de Aceptación de superficies moldeadas", 2007.
- ISO 4463-1, Measurement Method for Building-Setting Out and Measurement-Part 1, International Organization for Standardization, 1989.

3. Losas de Hormigón

3.1. ALCANCE

En esta ficha se describen tolerancias aceptables para losas de hormigón armado, colado in situ, como elemento estructural para todo tipo edificaciones.

Se debe tener en cuenta su clasificación dependiendo del uso o grado de terminación especificado, no obstante, se podrá definir un estándar diferente, aún cuando no corresponda a alguna de las clasificaciones más habituales que son las indicadas a continuación.

3.1.1. CLASIFICACIÓN

Grado 1 (G1): Hormigones arquitectónicos a la vista. Para elementos de hormigón, cuya terminación superficial quedará expuesta en el elemento en servicio, sin tratamiento posterior que altere su forma.

Grado 2 (G2): Hormigones que serán empastados, pintados o maquillados.

Grado 3 (G3): Hormigones que quedarán expuestos a la vista pero en los cuales su apariencia no es tan importante como en el Grado 1.

Grado 4 (G4): Hormigón para obras gruesas. En donde las superficies de los elementos de hormigón recibirán estucos u otra terminación distinta al Grado 2.

Grado 5 (G5): Hormigones de superficies en pisos, correspondiente a la superficie superior de una losa o radier, destinado a ser cubierto con alfombras, madera, cerámica, otro material o dejada a la vista afinada.

Grado 6 (G6): Hormigones de superficies en pisos, correspondiente a la superficie superior de losas radier, que no consulta afinado ni recubrimiento y que tiene una terminación rústica.

3.2. TOLERANCIAS

3.2.1. TOLERANCIAS DE TERMINACIÓN SUPERFICIAL DE LA LOSA (COMO PISO) SEGÚN CLASIFICACIÓN

3.2.1.a. Tolerancias

TABLA 1. PLANEIDAD DE HORMIGÓN DE SUPERFICIES DE PISO					
Longitud de losa	$L \leq 1,5m$	$1,5m < L \leq 3m$	$3m < L \leq 6m$	$L > 6m$	Resaltes en en mismo plano
Grado	Máximo ± mm	Máximo ± mm	Máximo ± mm	Máximo ± mm	Máximo ± mm
G5	3	5	7	10	2
G6	4	7	10	15	3 (Fig. 1)



3.2.1.b Verificación de tolerancias

Método 1: Utilizar regla de largo conforme a la losa que se recibirá. Colocarla en distintas ubicaciones sobre la losa, medir con una regla graduada o una huincha, la diferencia de planeidad entre la regla y el elemento. Es importante señalar que hasta un máximo de 3 m es aconsejable utilizar regla, para longitudes mayores se recomienda utilizar otro método como por ejemplo el Método 2 propuesto a continuación.

Método 2: Trazar (o marcar) una cuadrícula en el área a

medir. La distancia de cada línea de la cuadrícula puede ser 1 m o 50 cm, dependiendo de los requerimientos del pavimento a instalar. Utilizando un nivel topográfico, medir con una huincha la altura en cada punto de intersección de la cuadrícula. Los datos se registran en una planilla y se determina la cantidad de puntos fuera de tolerancia para definir la aceptación del elemento.

La medición en ambos métodos se debe realizar antes de colocar el revestimiento de piso y después de 2 días de haber retirado las alzaprimas.

3.2.2. TOLERANCIAS DE TERMINACIÓN SUPERFICIAL DE LA LOSA (COMO CIELOS) SEGÚN CLASIFICACIÓN

3.2.2.a. Tolerancias

TABLA 2. PLANEIDAD DE HORMIGÓN DE SUPERFICIES DE CIELO					
Longitud de losa	L ≤ 1,5 m	1,5m < L ≤ 3m	3m < L ≤ 6m	L > 6m	Resaltes Puntuales
Grado ± mm	Máximo	Máximo ± mm	Máximo ± mm	Máximo ± mm	Máximo ± mm
G1	6	10	15	20	3
G2	7	12	18	22	5
G3	8	14	20	25	5
G4	9	17	25	30	8

(Fig. 2)

3.2.2.b. Verificación de las tolerancias

Método 1: Utilizar regla de largo conforme a la losa que se recibirá. Colocarla en distintas ubicaciones sobre la cara inferior de la losa, medir con una regla pequeña graduada o una huincha la diferencia de planeidad entre la regla y el elemento. Es importante señalar que hasta un máximo de 3 m es aconsejable utilizar regla, para longitudes mayores se recomienda utilizar otro método, como por ejemplo el Método 2 propuesto a continuación.

Método 2: Trazar (o marcar) una cuadrícula en el área a

medir. La distancia de cada línea de la cuadrícula puede ser 1 m o 50 cm, dependiendo de los requerimientos del pavimento a instalar. Utilizando un nivel topográfico, medir con una huincha la altura en cada punto de intersección de la cuadrícula. Los datos se registran en una planilla y se determina la cantidad de puntos fuera de tolerancia para definir la aceptación del elemento.

La medición en ambos métodos se debe realizar antes de colocar el revestimiento de piso y después de 2 días de haber retirado las alzaprimas.

3.2.3. TOLERANCIAS DE ESPESOR Y PENDIENTES EN LOSAS

3.2.3.a. Tolerancias

TABLA 3. TOLERANCIAS DE ESPESOR Y PENDIENTE

Variaciones del espesor de la losa	-6 mm	(Fig. 3)
Variaciones de pendiente respecto de lo especificado	$\pm 0,5\%$	(Fig 4)

3.2.3.b. Verificación de las tolerancias

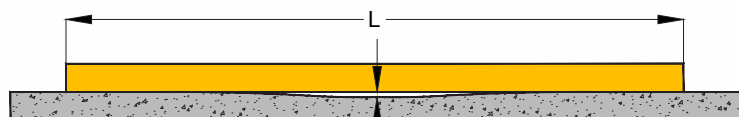
En bordes libres y en vanos de escaleras, medir con huincha el espesor de la losa. Si se extrae algún testigo y en general cualquier perforación que atraviese la losa también se puede utilizar para conocer su espesor.

También es posible utilizar algún método topográfico u otro que permita conocer espesores en zonas sin conexión de su cara superior con la inferior. Los errores en espesores normalmente están alejados de los bordes, donde es más fácil su control durante el hormigonado.

La medición en ambos métodos se debe realizar antes de colocar el revestimiento de piso y después de 2 días de haber retiradas las alzaprimas.

La medición de pendientes se puede realizar con nivel topográfico.

FIGURA 1.
PLANEIDAD DE HORMIGÓN DE SUPERFICIE DE PISO



$L \leq 1.5 \text{ m.} : g5 \pm 3 \text{ mm.}, g6 \pm 4 \text{ mm.}$
 $1.5 \text{ m.} < L \leq 3 \text{ m.} : g5 \pm 5 \text{ mm.}, g6 \pm 7 \text{ mm.}$
 $3 \text{ m.} < L \leq 6 \text{ m.} : g5 \pm 7 \text{ mm.}, g6 \pm 10 \text{ mm.}$
 $L > 6 \text{ m.} : g5 \pm 10 \text{ mm.}, g6 \pm 15 \text{ mm.}$

FIGURA 3.
VARIACIONES DE ESPESOR

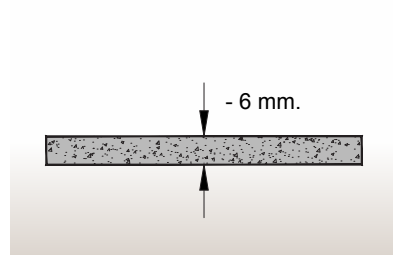
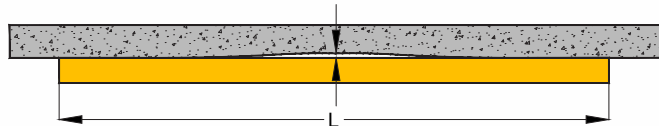
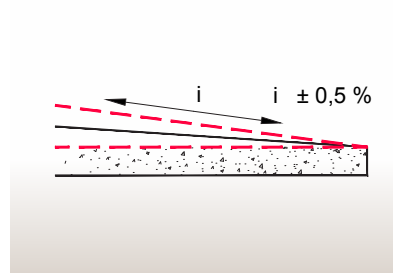


FIGURA 2.
PLANEIDAD DE HORMIGÓN DE SUPERFICIE DE CIELO



$L \leq 1.5 \text{ m.} : g1 \pm 6 \text{ mm.}, g2 \pm 7 \text{ mm.}, g3 \pm 8 \text{ mm.}, g4 \pm 9 \text{ mm.}$
 $1.5 \text{ m.} < L \leq 3 \text{ m.} : g1 \pm 10 \text{ mm.}, g2 \pm 12 \text{ mm.}, g3 \pm 14 \text{ mm.}, g4 \pm 17 \text{ mm.}$
 $3 \text{ m.} < L \leq 6 \text{ m.} : g1 \pm 15 \text{ mm.}, g2 \pm 18 \text{ mm.}, g3 \pm 20 \text{ mm.}, g4 \pm 25 \text{ mm.}$
 $L > 6 \text{ m.} : g1 \pm 20 \text{ mm.}, g2 \pm 22 \text{ mm.}, g3 \pm 25 \text{ mm.}, g4 \pm 30 \text{ mm.}$

FIGURA 4.
VARIACIONES DE PENDIENTE



REFERENCIAS

- ACI 117-06, Specifications for Tolerances for Concrete Construction and Materials and Commentary, American Concrete Institute, 2006.
- David Kent Ballast, "Handbook of Construction Tolerances" second edition, 2007 John Wiley & Sons, Inc.

- Instituto del Cemento y del Hormigón de Chile, ET 004 – 06 Especificación Técnica: "Tolerancias Dimensionales de Elementos de Hormigón Armado", Marzo, 2006.
- Instituto del Cemento y del Hormigón de Chile, ET 005 – 07 "Criterios de Aceptación de superficies moldeadas", 2007.



4. Radieres de Hormigón

4.1. ALCANCE

En esta ficha se describen las tolerancias generales para radieres de hormigón ejecutado in situ en edificaciones.

Se debe tener en cuenta su clasificación dependiendo del uso o grado de terminación especificado, no obstante, se podrá definir un estándar diferente, aun cuando no corresponda a alguna de las clasificaciones más habituales que son las indicadas a continuación.

4.1.1. CLASIFICACIÓN

Grado 5 (G5): Hormigones de superficies en pisos, correspondiente a la superficie superior de una losa o radier, destinado a ser cubierto con alfombras, madera, cerámica, otro material o dejada a la vista afinada.

Grado 6 (G6): Hormigones de superficies en pisos, correspondiente a la superficie superior de losas radier, que no consulta afinado ni recubrimiento y que tiene una terminación rústica.

4.2. TOLERANCIAS

4.2.1. TOLERANCIAS PARA LA PLANEIDAD DE LA SUPERFICIE DE RADIERES

4.2.1.a. Tolerancias

TABLA 1. PLANEIDAD DE HORMIGÓN DE SUPERFICIES DE PISO					
Longitud	$L \leq 1,5m$	$1,5m < L \leq 3m$	$3m < L \leq 6m$	$L > 6m$	Resaltes en mismo plano
Grado	Máximo ± mm	Máximo ± mm	Máximo ± mm	Máximo ± mm	Máximo ± mm (Fig. 1)
G5	3	5	7	10	2
G6	4	7	10	15	3

4.2.1.b Verificación de las tolerancias

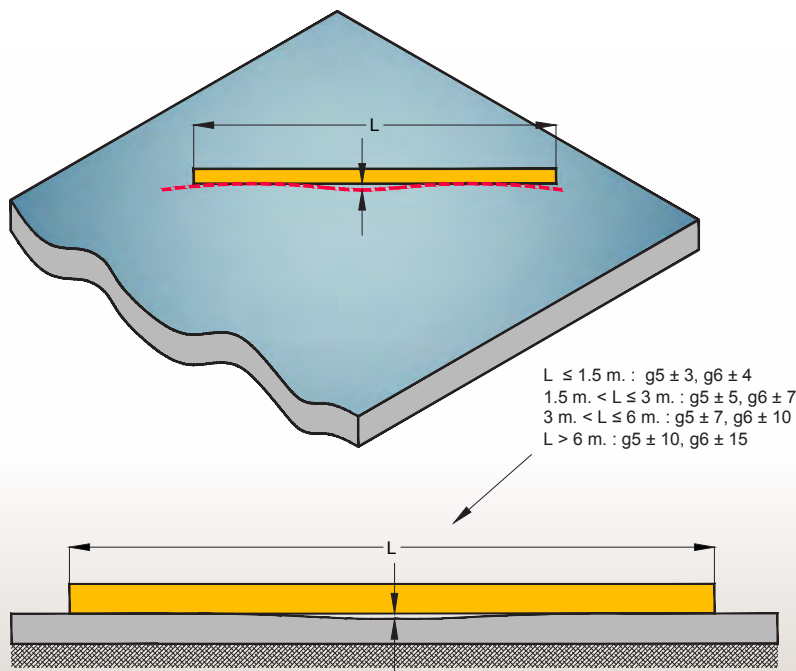
Método 1: Utilizar regla de largo conforme a las dimensiones del radier que se recibirá. Colocarla en distintas ubicaciones sobre el radier, medir con una regla pequeña graduada o con una huincha, la diferencia de planeidad entre la regla y el elemento. Es importante señalar que hasta un máximo de 3 m es aconsejable utilizar regla, para longitudes mayores se recomienda utilizar otro método, como por ejemplo el Método 2 propuesto a continuación.

Método 2: Trazar (o marcar) una cuadrícula en el área a me-

dir. La distancia de cada línea de la cuadrícula puede ser 1 m o 50 cm, dependiendo de los requerimientos del pavimento a instalar. Utilizando un nivel topográfico, medir con una huincha la altura en cada punto de intersección de la cuadrícula. Los datos se registran en una planilla y se determina la cantidad de puntos fuera de tolerancia para definir la aceptación del elemento.

Las mediciones en ambos métodos se deben realizar antes de instalar el revestimiento de piso.

FIGURA 1.
PLANEIDAD DE HORMIGÓN
DE PISO DE RADIER



REFERENCIAS

- ACI 117-06, Specifications for Tolerances for Concrete Construction and Materials and Commentary, American Concrete Institute, 2006.
- David Kent Ballast, "Handbook of Construction Tolerances" second edition, 2007 John Wiley & Sons, Inc.

- Instituto del Cemento y del Hormigón de Chile, ET 004 – 06 Especificación Técnica: "Tolerancias Dimensionales de Elementos de Hormigón Armado", Marzo, 2006.
- Instituto del Cemento y del Hormigón de Chile, ET 005 – 07 "Criterios de Aceptación de superficies moldeadas", 2007.



5. Tabiques

5.1. ALCANCE

En esta ficha se describen las tolerancias para tabiques con entramado de madera o metálico revestidos con placas de distinta materialidad.

5.2. TOLERANCIAS

5.2.1. TOLERANCIAS PARA PLANCHAS DE REVESTIMIENTO

5.2.1.a. Tolerancias

Prevalece la especificación de arquitectura, en caso de no existir se aplica la siguiente tabla:

Descripción	Tolerancia	Referencia
Distancia entre fijaciones	± 10 mm	(Fig. 1)
Distancia de fijación al borde de la plancha	± 2 mm	(Fig. 1)
Distancia entre planchas	+ 3 mm	(Fig. 1)

5.2.1.a. Verificación de las tolerancias

Realizar todas las mediciones con huincha o regla graduada, antes de cualquier intervención sobre las planchas (hinchas para juntas, sellantes, pasta, etc.).

5.2.2. TOLERANCIAS PARA REVESTIMIENTO

5.2.2.a. Tolerancias

Descripción	Tolerancia	Referencia
Planeidad tabique sin huinchas	± 5 mm (con regla adecuada para la medición en cualquier ubicación y dirección)	(Fig. 2)
Planeidad tabique terminado	± 3 mm (con regla adecuada para la medición en cualquier ubicación y dirección)	(Fig. 3)
Verticalidad	Max. 5 mm en la altura (piso-cielo)	(Fig. 4)

TABLA 2. TOLERANCIAS PARA REVESTIMIENTO

Cuadratura tabique - tabique	3 mm (escuadra a los 40 cm)	(Fig. 5)
Cuadratura tabique - cielo	3 mm (escuadra a los 40 cm)	(Fig. 6)

5.2.2.b. Verificación de las tolerancias

Planeidad: Utilizar reglas adecuadas dependiendo del tamaño del tabique, colocándolas en distintas ubicaciones sobre el paño, y medir con una regla pequeña graduada o una huincha, la diferencia de planeidad entre la regla y el elemento.

Verticalidad: Colocar un plomo en un eje auxiliar a 5 cm del borde superior del tabique, medir la distancia entre el plomo y el tabique en el punto más desfavorable con una huincha o regla con graduación 0 en el extremo.

Cuadraturas: La cuadratura se debe verificar eligiendo puntos en diferentes ubicaciones o haciendo un barrido en todo el encuentro. Para medir la cuadratura existiendo una diferencia positiva, ubicar la escuadra horizontalmente en la esquina entre tabiques o verticalmente en el ángulo cielo tabique según corresponda, apoyando uno de los cantos de la escuadra contra uno de los elementos y con una regla pequeña graduada medir a los 40 cm., en el canto no apoyado de la escuadra, la diferencia existente. En el caso que la escuadra no pueda insertarse justo en la esquina (diferencia negativa), se debe apoyar la escuadra en uno de sus cantos contra uno de los elementos, luego desplazarla horizontal o verticalmente, según corresponda, al tocar el otro canto de la escuadra contra el otro elemento, medir con regla, justo en el vértice de la escuadra, la distancia que existe entre esta y el tabique.

Todas estas mediciones se deben realizar antes de colocar cornisas o esquineros.

REFERENCIAS

- David Kent Ballast, "Handbook of Construction Tolerances" second edition, 2007 John Wiley & Sons, Inc.

FIGURA 1.
TOLERANCIAS EN PLANCHAS DE REVESTIMIENTO

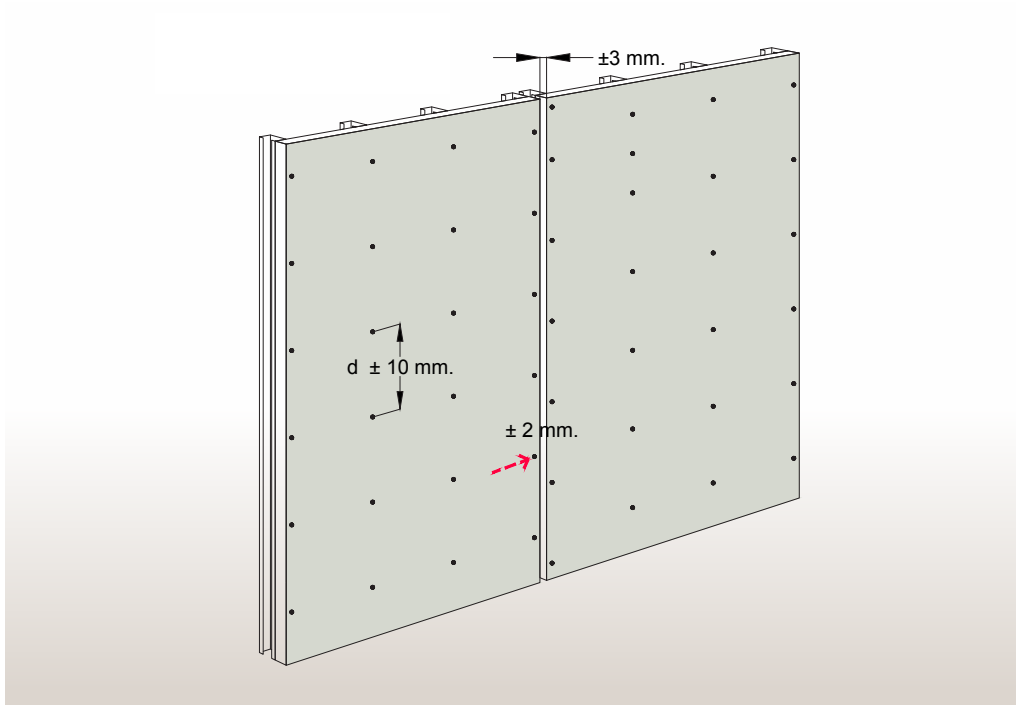


FIGURA 2.
PLANEIDAD

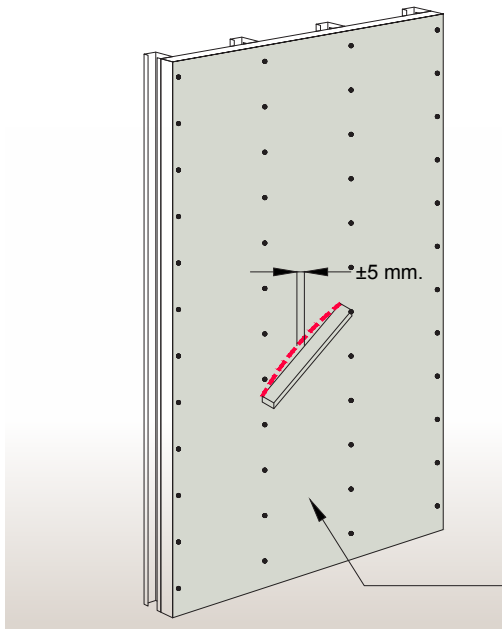


FIGURA 3.
PLANEIDAD

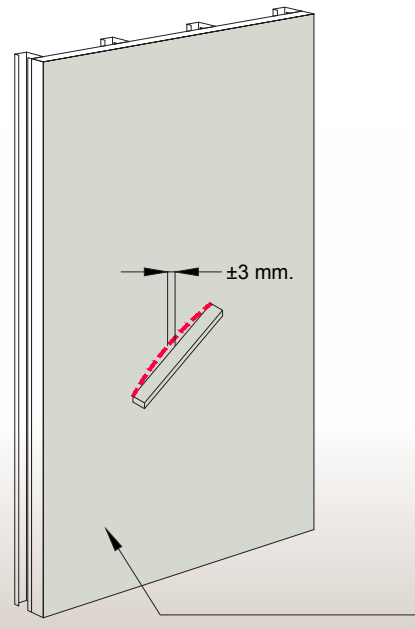




FIGURA 3.
VERTICALIDAD

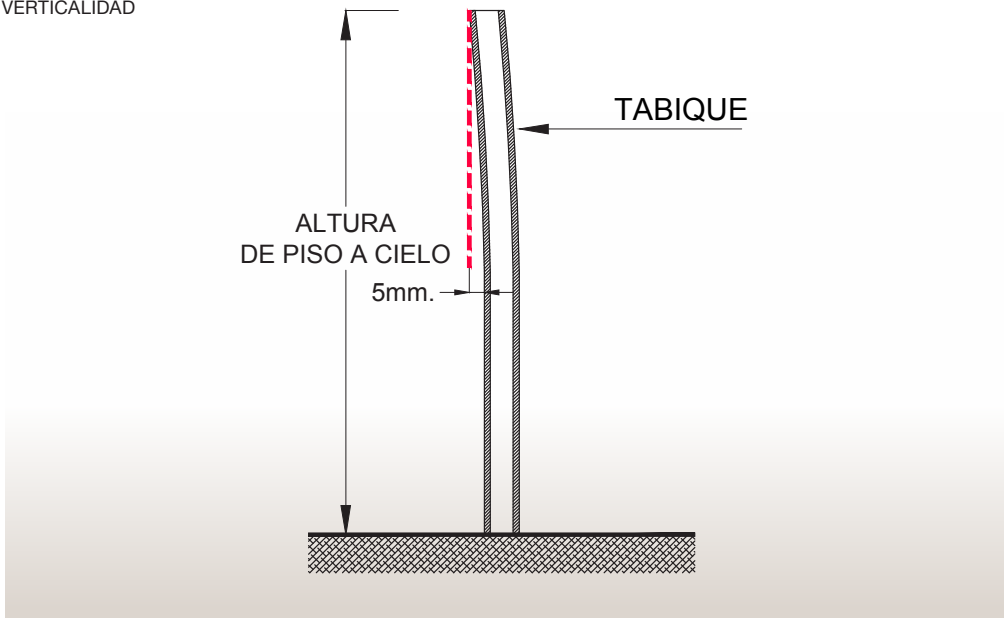


FIGURA 4.
CUADRATURA TABIQUE - TABIQUE

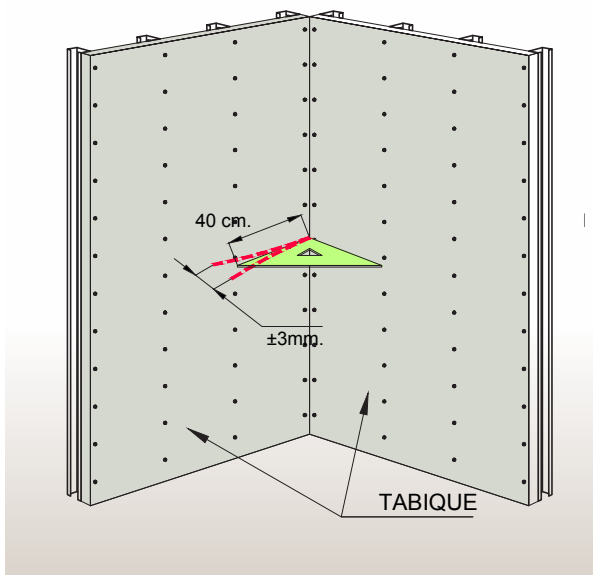
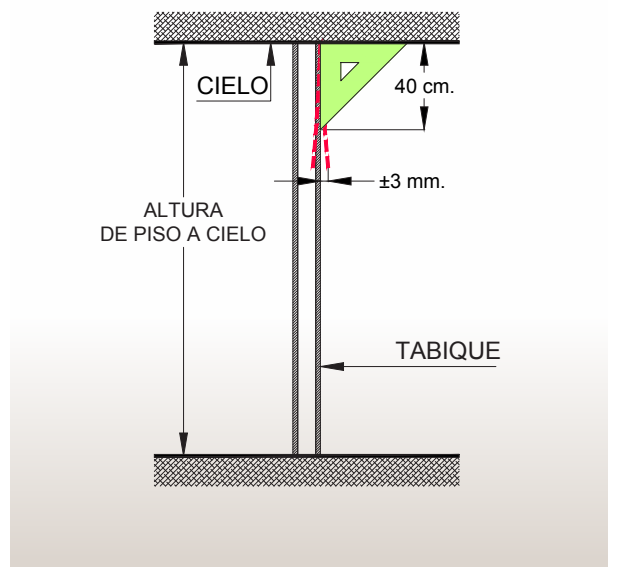


FIGURA 5.
CUADRATURA TABIQUE - CIELO



6. Encuentro de Paramentos

6.1. ALCANCE

En esta ficha se describen las tolerancias para encuentros de paramentos verticales, independiente de su materialidad.

6.2. TOLERANCIAS

6.2.1. TOLERANCIAS PARA ENCUENTROS DE PARAMENTOS

6.2.1.a. Tolerancias

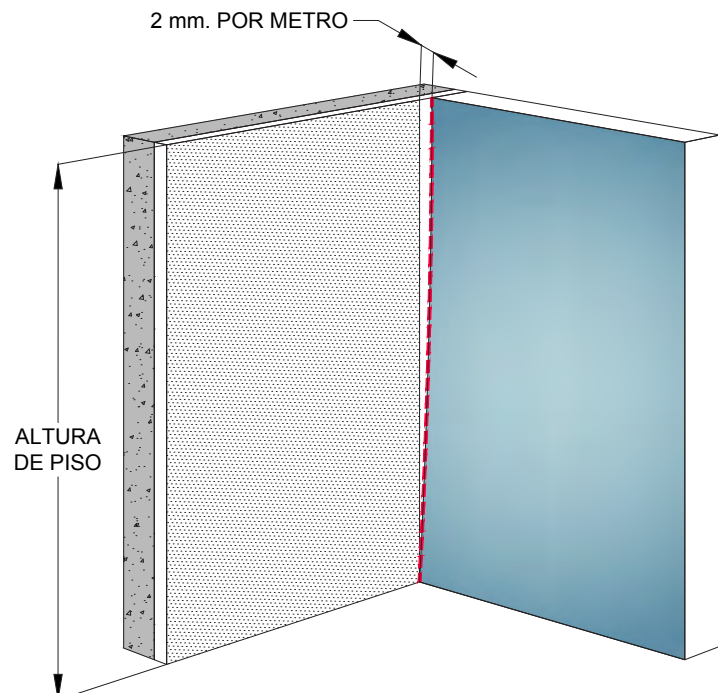
TABLA 1 TOLERANCIA ENCUENTROS ENTRE PARAMENTOS

Verticalidad	+/- 2mm por metro de altura	Figura 1
--------------	-----------------------------	----------

6.2.1.b. Verificación de las tolerancias

Verticalidad: Colocar un plomo en un eje auxiliar a 5 cm del borde superior del paramento, medir la distancia entre el plomo y el tabique en el punto más desfavorable con una huincha o regla con graduación 0 en el extremo.

FIGURA 1.
VERTICALIDAD ENCUENTRO DE PARAMENTOS





7. Cielos rasos

7.1. ALCANCE

En esta ficha se describen las tolerancias para cielos con entramado de madera o metálico revestidos con placas de distinta materialidad.

7.2.1.b. Verificación de las tolerancias

La verificación debe realizarse con el cielo terminado
Método 1: Utilizar regla de largo conforme al cielo que se recibirá. Colocarla en distintas ubicaciones sobre la cara inferior del cielo, medir con una lana o con una galga la diferencia de planeidad entre la regla y el elemento.

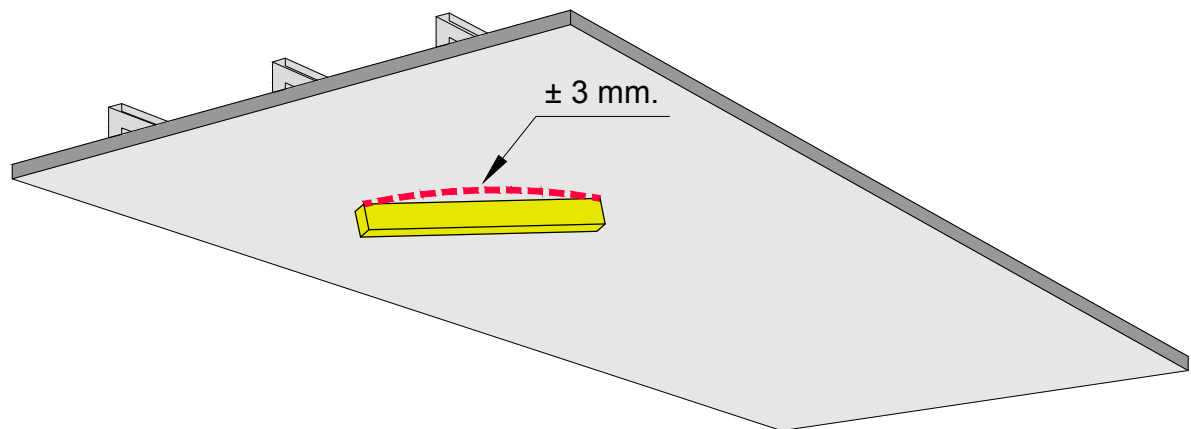
7.2. TOLERANCIAS

7.2.1. TOLERANCIA DE PLANEIDAD DE CIELO

7.2.1.a. Tolerancias

TABLA 1 TOLERANCIA PARA CIELOS RASOS		
Planeidad	+/- 3mm medidos con una regla de 1.2 metros o más, en cualquier dirección	Figura 1

FIGURA 1.
PLANEIDAD DE LA SUPERFICIE DE CIELO TERMINADO



8. Estucos

8.1. ALCANCE

Esta ficha describe las tolerancias para el estuco de mortero de cemento, con o sin aditivos, utilizado como revestimiento de muros y otros elementos de una edificación.

8.2. TOLERANCIAS

8.2.1. TOLERANCIAS PARA LA TERMINACIÓN DEL ESTUCO COMO REVESTIMIENTO DE ELEMENTOS DE UNA EDIFICACIÓN.

En la siguiente tabla se presentan las tolerancias para la terminación del estuco como revestimiento de elementos de una edificación.

8.2.1.a Tolerancias

TABLA 1. TOLERANCIAS TERMINACIÓN DEL ESTUCO	
Verticalidad líneas, superficies y encuentros verticales	± 5 mm en la altura de un piso (Figs. 1 y 2)
Planeidad	± 5 mm (regla en cualquier posición y dirección) (Fig. 3)

8.2.2.b. Verificación de las tolerancias

Para elementos verticales se puede utilizar nivel manual con regla de apoyo. También se puede utilizar un plomo, o instrumento topográfico. En las líneas horizontales se puede utilizar nivel carpintero.

Para medición de la planeidad se debe utilizar regla de dimensiones adecuadas al elemento, colocándola en distintas ubicaciones y con una regla con cero en el borde medir las diferencias encontradas entre el elemento y la regla.

REFERENCIAS

• Cementos Bio Bio, "Controles Prácticos del Hormigón y Ejecución del Estuco", agosto 2001.

FIGURA 1.

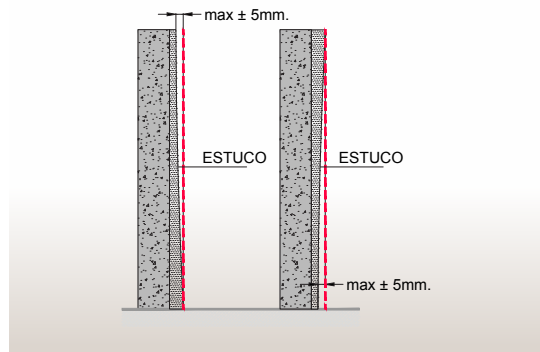


FIGURA 2.

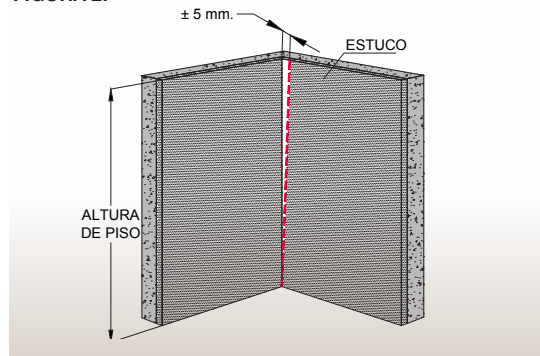
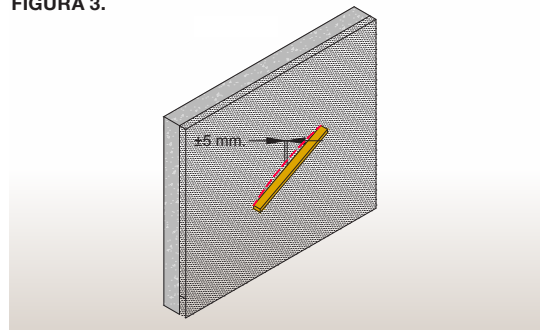


FIGURA 3.





9. Enlucidos de yeso

9.1. ALCANCE

Esta ficha describe las tolerancias para enlucidos de yeso.

9.2. TOLERANCIAS

Para la aplicación de esta ficha los elementos horizontales y verticales (paramentos, cielos, pisos, etc.) deben cumplir con las tolerancias indicadas en las fichas correspondientes de este manual.

9.2.1. TOLERANCIA DE ENLUCIDOS DE YESO

9.2.1.a. Tolerancias

TABLA 1. TOLERANCIAS PARA ENLUCIDOS DE YESO	
Planeidad	± 3 mm medido con regla de 1,2 metros o más, para muros y cielos, en cualquier dirección. (Fig. 1)
Linealidad de aristas:	± 3 mm por metro (Fig. 1)
Verticalidad de aristas:	± 2 mm por metro (Fig. 1)
Cuadratura de esquinas, internas y externas:	3 mm con escuadra de 30 cm. (Fig 1)

3.2.2.b. Verificación de las tolerancias

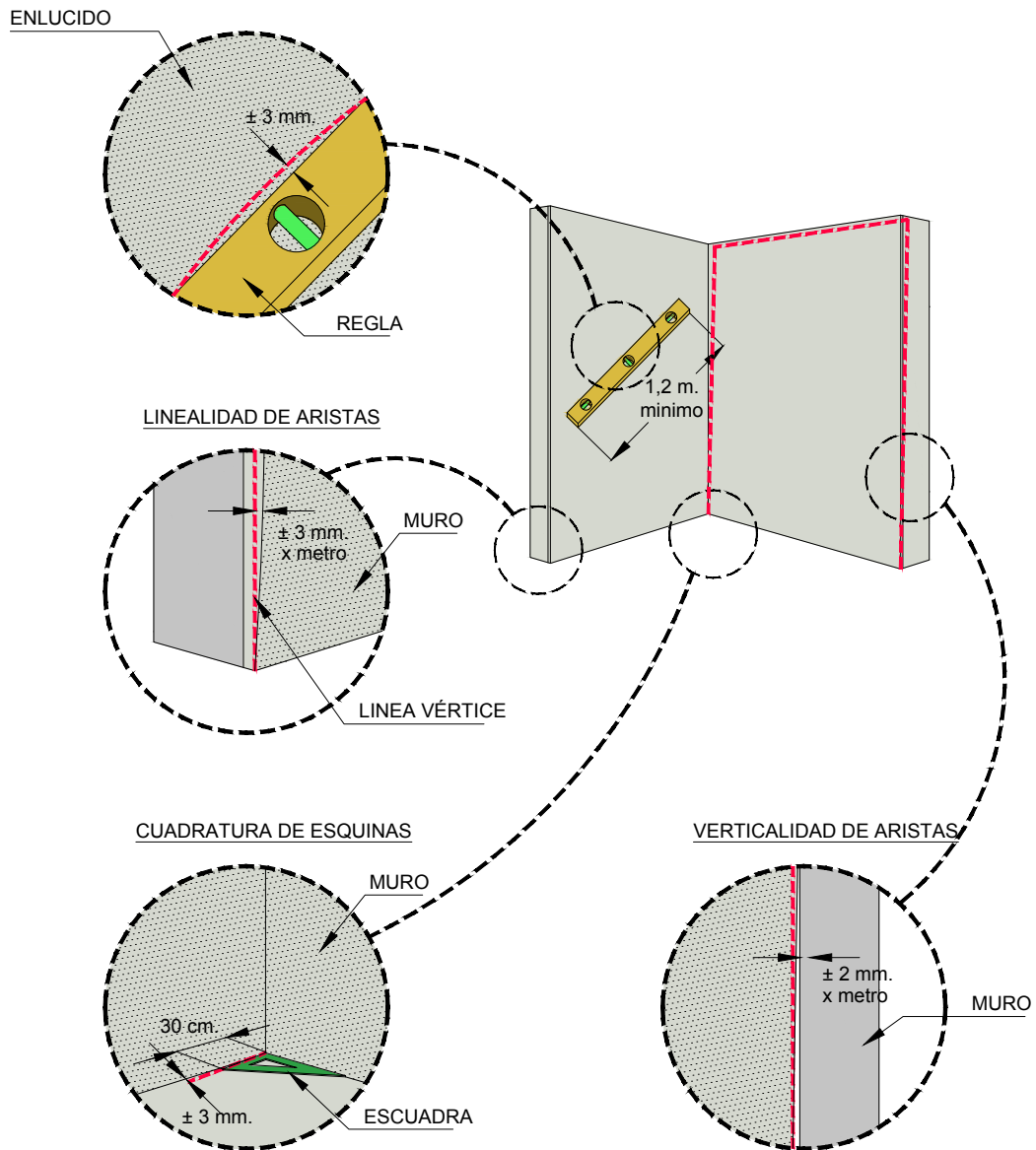
La planeidad se mide utilizando una regla de 1,2 metros, ubicada en cualquier dirección sobre la superficie a evaluar. Con un instrumento graduado, se mide la separación entre la superficie y la regla.

La linealidad de aristas, se mide con un instrumento graduado, utilizando trazos auxiliares, determinando la diferencia entre la superficie enlucida y la línea del vértice.

La verticalidad de aristas, se mide ubicando un nivel de burbuja, indicando posición vertical. Se mide la diferencia entre el borde del nivel y la superficie enlucida.

La cuadratura de esquinas internas y externas, se mide utilizando escuadra de 30 cm. identificando la distancia entre el muro y la escuadra, se debe verificar eligiendo puntos en diferentes ubicaciones o haciendo un barrido en todo el encuentro.

FIGURA 1.
TOLERANCIAS PARA ENLUCIDOS DE YESO





10. Revestimientos Cerámicos

10.1. ALCANCE

En esta ficha se describen las tolerancias para la terminación de revestimientos cerámicos y porcelanatos tanto en elementos verticales como horizontales de una edificación.

10.2. TOLERANCIAS

10.2.1. TOLERANCIAS DE ASPECTO PARA REVESTIMIENTOS CERÁMICOS

10.2.1.a. Tolerancias

TABLA 1. TOLERANCIAS DE ASPECTO PARA REVESTIMIENTOS CERÁMICOS	
Variación de intensidad y/o tonalidad de una palmeta respecto del resto	5% si no es evidente
Alguno de estos defectos: Bordes de los cerámicos con impresión serigráfica marcada Puntos de color con o sin relieve de diferente color al esmalte Esmalte saltado o raspado Cráteres superficiales Esmalte englobado o recogido Ondulaciones o vetas en el esmalte detectables a simple vista Esmalte con superficie irregular o depresiones Abultamientos del esmalte suaves o en forma de lentilla Impresión serigráfica cortada, descentrada o reventada Pinchazos o agujeros en el esmalte	Máximo 5%

Otros defectos como palmetas quebradas, despuntadas, con grietas o con zonas sin esmalte no son aceptados.

10.2.1.b. Verificación de las tolerancias

Para verificar la tolerancia de aspecto, la inspección debe realizarse con luz día o con la iluminación definitiva que tendrá el recinto. El observador se debe ubicar a 1 m de la superficie.

10.2.2. TOLERANCIAS DE TERMINACIÓN PARA REVESTIMIENTOS CERÁMICOS

TABLA 2. TOLERANCIAS DE TERMINACIÓN PARA REVESTIMIENTOS CERÁMICOS	
Diferencia de nivel entre palmetas en pisos	1 mm (entre los bordes de 2 palmetas) (Fig. 1)
Diferencia de nivel entre palmetas en otras superficies	2 mm (entre los bordes de 2 palmetas) (Fig. 1)
Contacto del adhesivo con la palmeta en pisos	Mínimo 70% de la superficie de la palmeta
Contacto del adhesivo con la palmeta en otras superficies	Mínimo 70% de la superficie de la palmeta
Alineación de canterías en ambos sentidos	± 2 mm en 3 m (Fig. 2)
Espesor de canterías	± 2 mm (Fig. 2)

10.2.2.b. Verificación de las tolerancias

Para la verificación de la planeidad en pisos y otras superficies, se debe utilizar regla de dimensiones adecuadas a la superficie del elemento, colocándola en distintas ubicaciones y con un instrumento graduado (con cero en borde) medir las diferencias entre la regla y el revestimiento cerámico.

Para la verificación del contacto del adhesivo con las palmetas, se debe utilizar un instrumento metálico, por ejemplo martillo pequeño, y golpear ligeramente sobre la palmeta. En los sectores donde el sonido no sea lleno, se asumirá que no existe adhesivo efectivo entre la superficie y las palmetas cerámicas. Se debe tener especial cuidado en las características del sustrato, ya que este puede modificar el sonido típico esperado, por ejemplo el caso de sobrelosas de hormigón, tabiques de yeso cartón, hormigón celular, etc.

La alineación de canterías, se puede medir con regla o una lienza, entre los extremos del elemento y con una regla graduada, medir las diferencias.

El espesor de canterías, se debe medir con regla graduada, cuidando la perpendicularidad de esta en la medición.

REFERENCIAS

- NCh 2599.Of 2001, Baldosas cerámicas – Definiciones, clasificación, características, usos y marcado, Instituto Nacional de Normalización, INN – Chile, 2001.



FIGURA 1.
DIFERENCIA DE NIVEL ENTRE PALMETAS

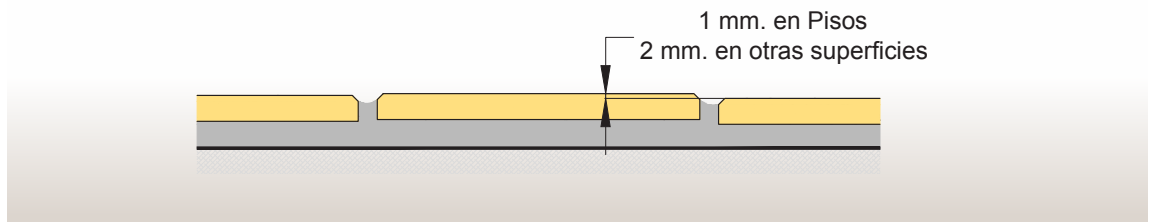
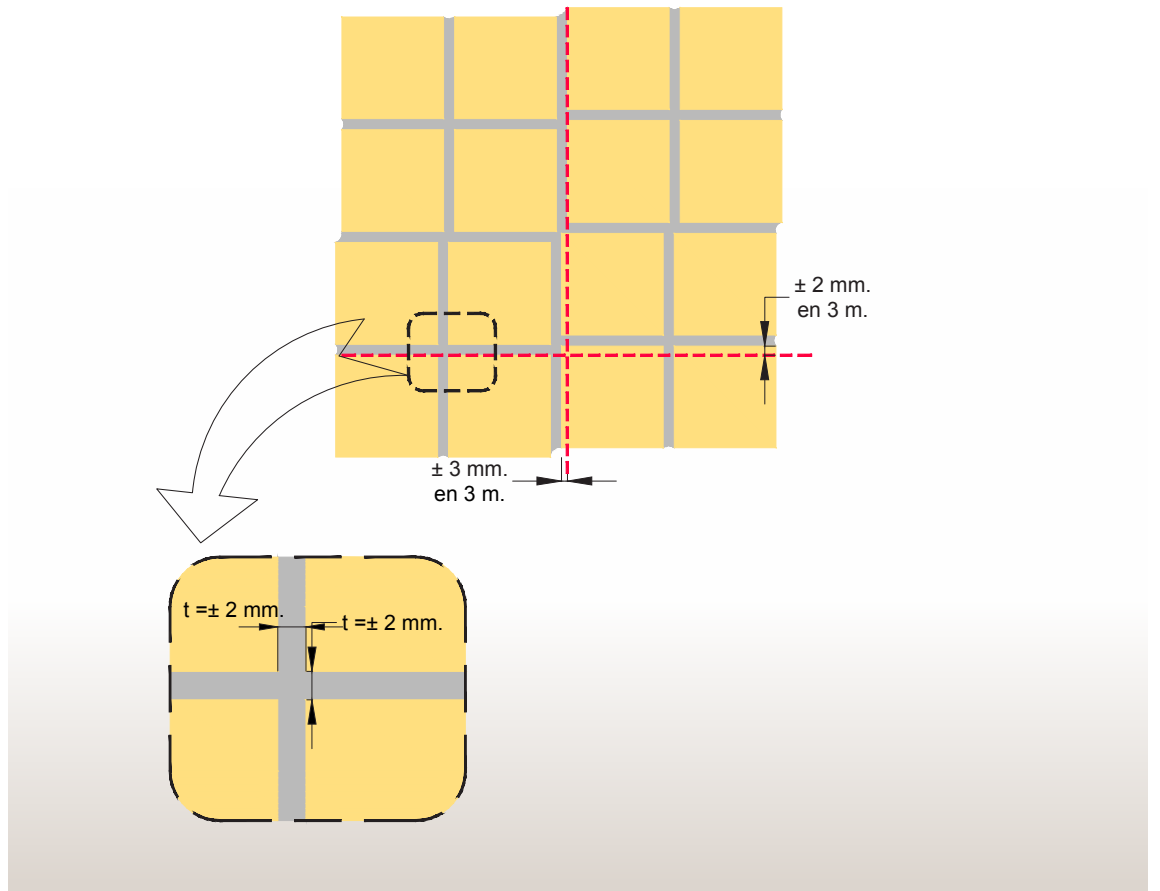


FIGURA 2.
ALINEACIÓN VERTICAL Y HORIZONTAL



11. Gradadas de escaleras

11.1. ALCANCE

Esta ficha describe las tolerancias para las dimensiones de gradadas de escaleras con su recubrimiento de terminación.

11.2. TOLERANCIAS

11.2.1. TOLERANCIAS PARA GRADAS DE ESCALERAS¹

11.2.1.a. Tolerancias

Altura de contrahuella (Fig.1)	± 5 mm
Diferencia entre 2 gradadas consecutivas (Fig.1)	± 5 mm
Huella (Fig.1)	± 5 mm

11.2.1.b. Verificación de las tolerancias

Para verificar las tolerancias en las gradadas de escaleras terminadas, se debe medir el fondo de la huella y la altura de la contrahuella con una huincha o regla graduada con el cero en el extremo, el número de mediciones por grada se establecen en la tabla 2.

Escaleras de ancho menor o igual a 0.75m	Una medición por grada al centro
Escaleras de ancho mayor a 0.75m y menos o igual a 1.5m	Dos mediciones por grada a 1/3 y 2/3
Escaleras de ancho mayor a 1.5m	Una medición por cada 0,75m de ancho uniformemente distribuidas.



FIGURA 1.
TOLERANCIAS PARA ALTURAS DE CONTRA HUELLAS
Y ANCHO DE HUELLAS

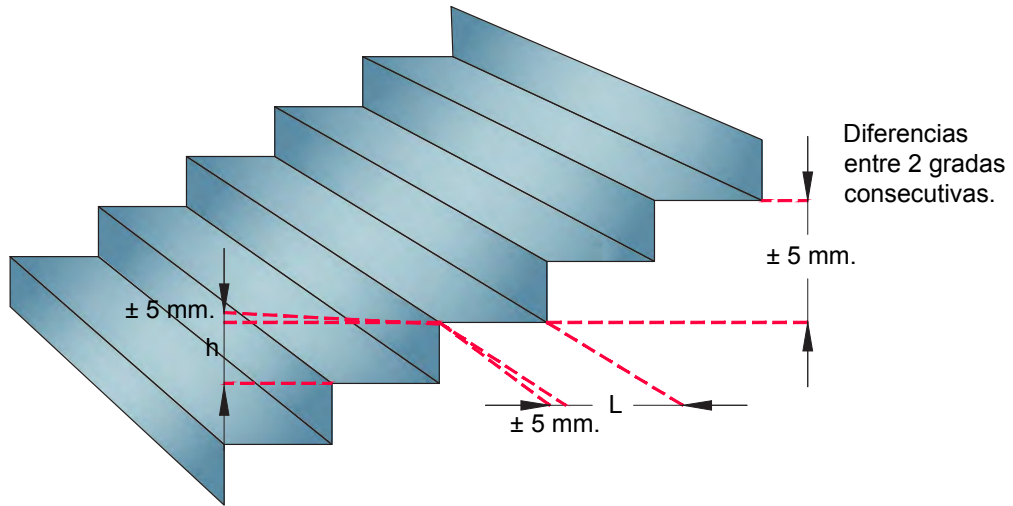
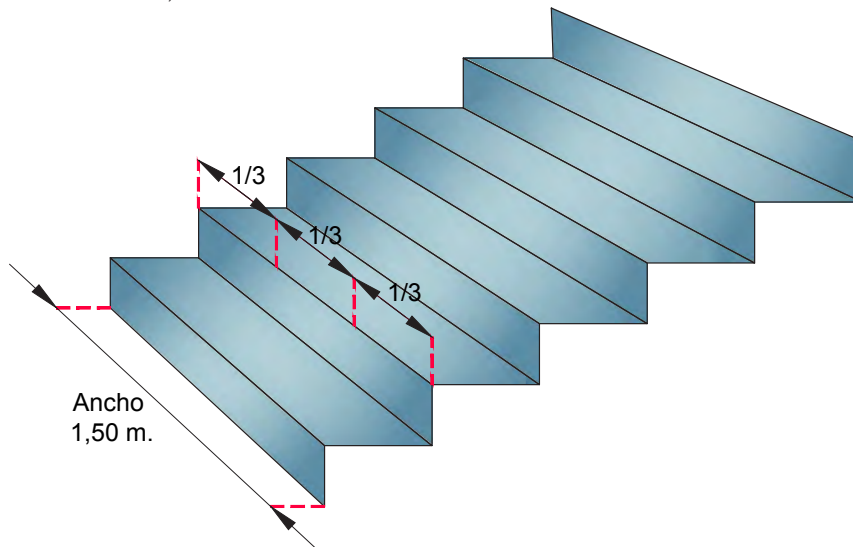


FIGURA 2.
EJEMPLO PARA ESCALERAS DE 1,50M DE ANCHO



12. Puertas

12.1. ALCANCE

En esta ficha se describen las tolerancias para los marcos y las hojas de puertas de madera o con bastidor de madera. Las tolerancias aquí indicadas no sustituyen las especificadas por el proyectista, quien además podrá establecer otros requisitos para cumplir con aspectos de estanqueidad, permeabilidad, resistencia, estético u otro.

12.2. TOLERANCIAS

12.2.1. TOLERANCIAS PARA RASGOS

12.2.1.a. Tolerancias

Característica	Tolerancia	Referencia
Verticalidad	$\pm 0,3\%$ de la altura	(Fig. 1)
Horizontalidad	$\pm 0,3\%$ del ancho	(Fig. 1)
Altura del vano	± 6 mm	(Fig. 1)
Ancho del vano	± 6 mm	(Fig. 1)

12.2.2.b. Verificación de las tolerancias

La verticalidad del vano se debe medir para ambos lados con una plomada desde la parte superior del vano y con huincha o regla graduada verificar las distancias en ambos extremos superior e inferior del vano, la diferencia existente se ponderará en función de la altura.

Se debe verificar la horizontalidad en la parte superior del vano con un nivel carpintero u otro similar. En caso de no cumplir se debe medir la diferencia.

La altura del vano se debe medir con huincha en los extremos del vano y en el centro. Para comprobar la medida en el centro se puede utilizar como guía una plomada a objeto de no perder la verticalidad de la medición.

El ancho del vano se debe medir con huincha tomando a lo menos tres medidas, una en la parte superior, otra en el centro y otra en la parte inferior.

12.2.2. TOLERANCIAS DIMENSIONALES PARA LAS HOJAS DE PUERTAS

12.2.2.a. Tolerancias

Rectitud de bastidores	$\pm 1,5$ mm	(Fig. 2)
Planeidad	± 3 mm	(Fig. 3)

12.2.2.b. Verificación de las tolerancias

La rectitud de los cabezales, se mide con una regla de dimensiones, igual o superior al ancho de la hoja de puerta. La regla se coloca en la parte superior e inferior de la hoja, verificando la desviación entre los cabezales y la regla, con una huincha o regla pequeña graduada con el cero en el borde.

La rectitud de los batientes, se mide con una regla de dimensiones, igual o superior al alto de la hoja de puerta. La regla se coloca en ambos batientes, verificando la desviación entre el elemento y la regla, con una huincha o regla pequeña graduada con el cero en el borde.

La planeidad de puertas, se mide con regla de 1,2 m. o más, colocándola en distintas ubicaciones, en cualquier dirección de las superficies de las caras de la puerta, luego medir con una regla pequeña graduada o una huincha, la diferencia de planeidad entre la regla y la hoja de puerta.

12.2.3. TOLERANCIAS EN INSTALACIÓN DE HOJAS DE PUERTAS

12.2.3.a. Tolerancias

Paralelismo entre hojas y marco	3 mm	(Fig. 4)
Paralelismo entre puertas de dos hojas	3 mm	(Fig. 4)



12.2.3.b. Verificación de las tolerancias

En marcos y hojas de puertas ya instaladas y cerradas, se mide con huincha o regla pequeña graduada, la distancia entre los bordes laterales y superior de las hojas de la puerta con el marco. La medición se realiza verificando que el plomo entre los bordes de la hoja y el marco se mantenga dentro de la tolerancia indicada a lo largo de todas las huelgas.

FIGURA 1.
TOLERANCIAS PARA RASGOS

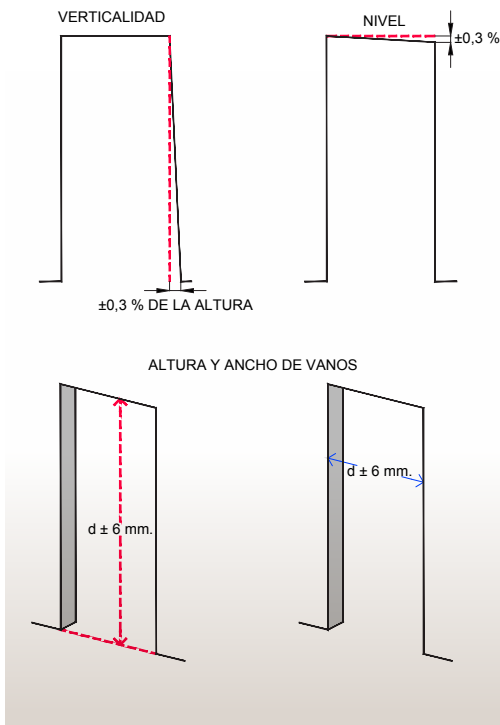


FIGURA 2.

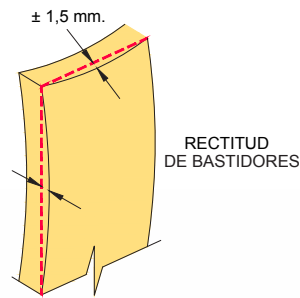


FIGURA 3.

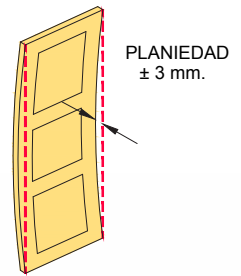
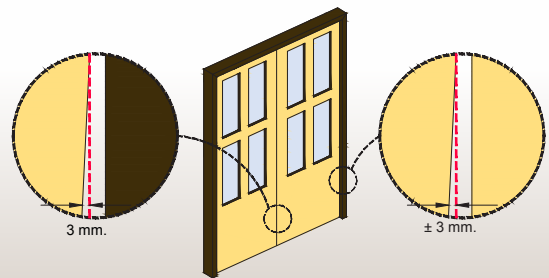


FIGURA 4.



REFERENCIAS

- NCh 354.Of 1987, Hojas de puertas lisas de madera – Requisitos generales, Instituto Nacional de Normalización, INN – Chile, reimpresión 1999.
- NCh 446.Of 2000, Arquitectura y construcción – Puertas y ventanas – Terminología y clasificación, Instituto Nacional de Normalización, INN – Chile, 2000.
- NCh 447.Of 2000, Carpintería – Modulacion de ventanas y puertas, Instituto Nacional de Normalización, INN – Chile, 2000.

- NCh 523.Of 2001, Carpintería de aluminio – Puertas y ventanas - Requisitos, Instituto Nacional de Normalización, INN – Chile, 2001.
- NCh 723.Of 1987, Hojas de puertas lisas de madera – Métodos de ensayos generales, Instituto Nacional de Normalización, INN – Chile, reimpresión 1999.
- NCh 2496.Of 2000, Arquitectura y construcción – Ventanas – Instalación en obra, Instituto Nacional de Normalización, INN – Chile, 2000.
- David Kent Ballast, "Handbook of Construction Tolerances" second edition, 2007 John Wiley & Sons, Inc.

13. Ventanas

13.1. ALCANCE

Esta ficha describe las tolerancias para marcos y hojas de ventanas materializadas en aluminio o PVC. Las tolerancias aquí indicadas complementan las especificaciones del proyectista de la obra, referidas a requisitos tales como estanqueidad, permeabilidad, resistencia, estético u otro. Las tolerancias indicadas no aplican si el conjunto marco hoja de ventana no permiten su correcta funcionalidad.

13.2. TOLERANCIAS

13.2.1. TOLERANCIAS DE ASPECTO EN MARCOS Y HOJAS DE VENTANAS

13.2.1.a. Tolerancias

TABLA 1. TOLERANCIAS DE ASPECTO EN MARCOS Y HOJAS DE VENTANAS	
Manchas, rayas, abolladuras o decoloraciones	Puntuales y no más de dos por componente siempre que no sean visibles a una distancia perpendicular a la ventana de 1,5 m (Se entiende por componente a cada uno de los perfiles que constituyen un lado de las hojas o del marco de la ventana)

13.2.1.b. Verificación de las tolerancias

Para verificar la presencia de manchas, rayas, abolladuras o decoloraciones, se debe ubicar el observador, a una distancia perpendicular de 1,5 metros de la ventana.

13.2.2. TOLERANCIAS EN LA COLOCACIÓN DE HOJAS Y MARCO DE VENTANAS

13.2.2.a. Tolerancias

TABLA 2. TOLERANCIAS EN LA COLOCACIÓN DE HOJAS Y MARCO DE VENTANAS	
Paralelismo entre hojas y entre marco y hojas	± 2 mm, Estando cerrada no debe verse luz entre el marco y perfil de la hoja ni entre las hojas que constituyen la ventana

13.2.2.b. Verificación de las tolerancias

En marcos y hojas de ventanas ya instaladas y cerradas, se debe medir con un instrumento graduado, la distancia entre los bordes laterales y superior de las hojas de la ventana con el marco o entre hojas.

Para ventanas de dos hojas, manteniendo las hojas cerradas, se mide con un instrumento graduado, la distancia entre los bordes adyacentes de ambas hojas. Esta distancia no debe presentar variaciones en su longitud, superiores a la tolerancia indicada.

13.2.3. TOLERANCIAS PARA VIDRIOS DE VENTANAS

13.2.3.a. Tolerancias

TABLA 3. CRITERIO DE EVALUACIÓN		
Tamaño del defecto lineal Intensidad: Longitud	Vidrios corrientes incolores	Vidrios tinteados y reflectivos
Débil	Permitido	Permitido
Leve ≤ 75 mm	Permitido	Permitido
Leve > 75 mm	Permitido	No Permitido
Media ≤ 75 mm	Permitido con un mínimo de separación de 600mm	No Permitido
Media > 75 mm	No Permitido	No Permitido
Alta	No Permitido	No Permitido



TABLA 4. INTENSIDAD DE FALLAS

Distancia de Detección	Intensidad del Defecto
Sobre 3,3 m	Alta
Desde 3,3 m a 1,01 m	Media
Desde 1 m a 0,2 m	Leve
Menos de 0,2 m	Débil

13.2.3.b. Verificación de las tolerancias

La detección de fallas (rayas, burbujas, manchas, etc.) se realizará conforme al procedimiento descrito en la norma ASTM 1036-01 para la detección de fallas lineales, que se presenta a continuación:

- La muestra se coloca en posición vertical, frente al observador.
- El observador se ubica aproximadamente a 4 metros de la muestra.

- El observador mira a través de la muestra en un ángulo de 90°.

- La detección de fallas se realiza con luz de día (sin luz solar directa) u otra uniformemente difundida de fondo, simulando luz de día, con un mínimo de iluminancia de 160 pie-candela (1722 lux).

- Desde los 4 metros, el observador se acerca a la muestra hasta detectar una falla. La distancia del observador a la superficie del vidrio, cuando la falla es perceptible, se define como la distancia de detección.

- La intensidad de la falla es determinada, comparando la distancia de descubrimiento con la tabla de Intensidad de Fallas.

La longitud de la falla, es determinada midiendo la distancia perpendicular entre los extremos de la falla.

FIGURA 1.
MANCHAS, RAYAS O DECOLORACIONES
EN MARCOS

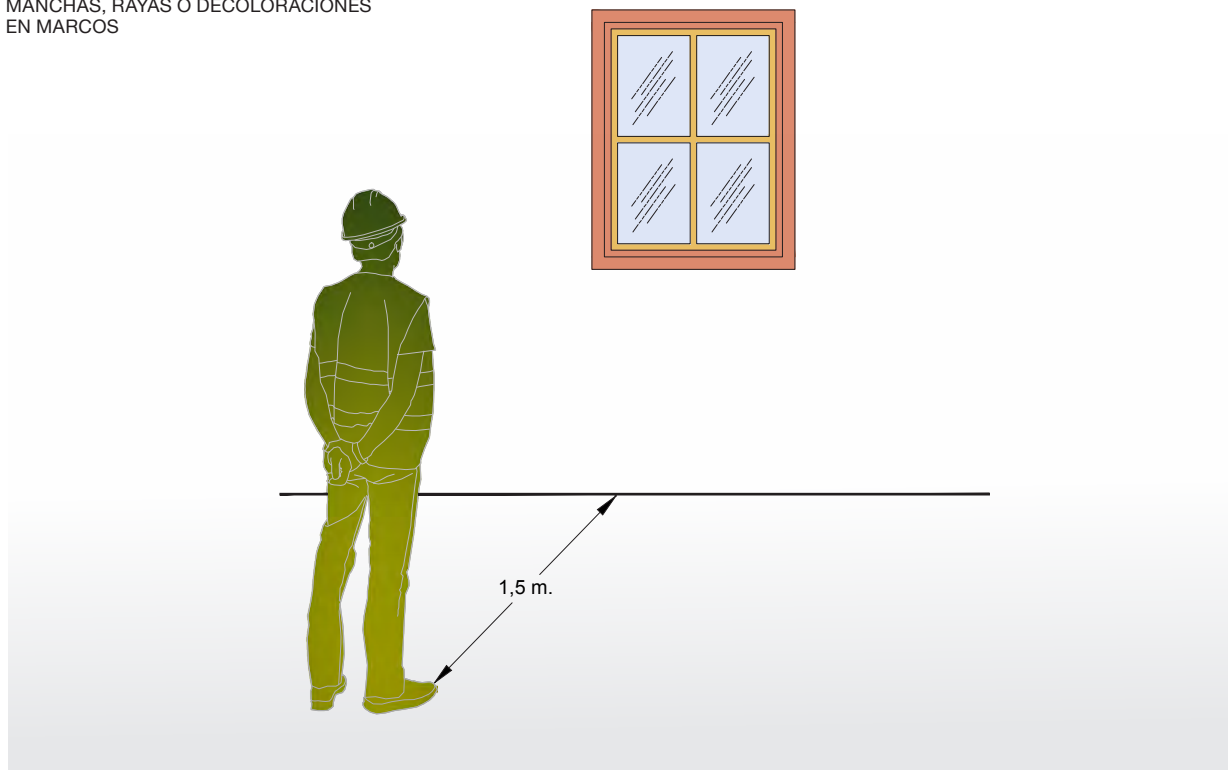


FIGURA 2.
PARALELISMO ENTRE HOJAS Y MARCO

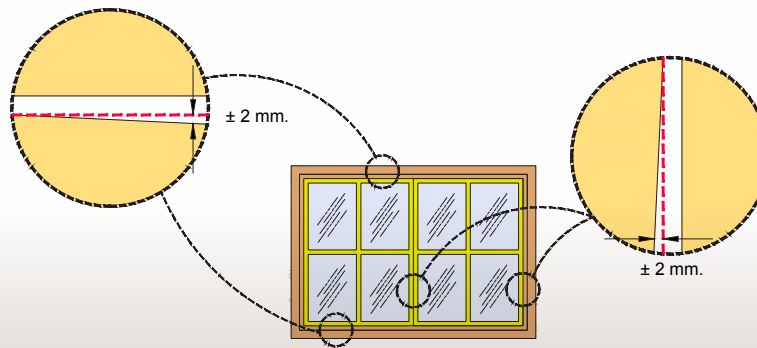
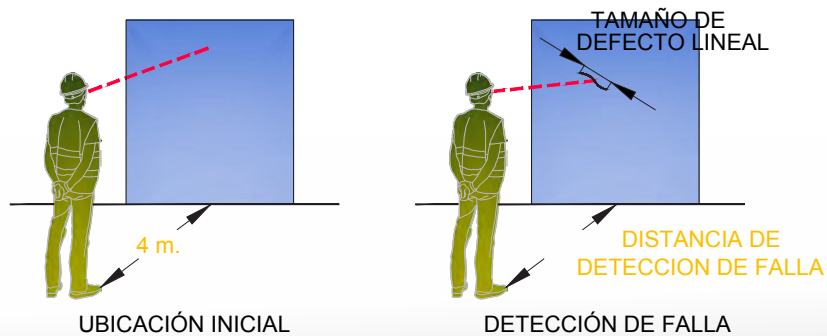


FIGURA 3.
VIDRIOS DE VENTANAS



REFERENCIAS

- NCh 355.Of 1957, Ventanas de madera, Instituto Nacional de Normalización, INN – Chile, reimpresión 1999.
- NCh 446.Of 2000, Arquitectura y construcción – Puertas y ventanas – Terminología y clasificación, Instituto Nacional de Normalización, INN – Chile, 2000.
- NCh 447.Of 2000, Carpintería – Modulación de ventanas y puertas, Instituto Nacional de Normalización, INN – Chile, 2000.
- NCh 523.Of 2001, Carpintería de aluminio – Puertas y ventanas - Requisitos, Instituto Nacional de Normalización, INN – Chile, 2001.
- NCh 2496.Of 2000, Arquitectura y construcción – Ventanas – Instalación en obra, Instituto Nacional de Normalización, INN – Chile, 2000.
- David Kent Ballast, "Handbook of Construction Tolerances" second edition, 2007 John Wiley & Sons, Inc.
- Indalum, Manual de Instalación 2006, Armador Acreditado, 2ª Edición, Noviembre 2006.
- ASTM C 1036-01 Standard Specification for Flat Glass.



14. Revestimientos de Papel

14.1. ALCANCE

Esta ficha describe las tolerancias para la terminación de papeles murales. Es importante señalar que la junta entre papeles no es invisible.

14.2. TOLERANCIAS

14.2.1. TOLERANCIAS PARA REVESTIMIENTOS CON PAPELES

14.2.1.a. Tolerancias

TABLA 1. TOLERANCIAS PARA REVESTIMIENTOS CON PAPELES

Piquetes	Que no se puedan observar de pie a una distancia de 1m (Fig.1)
Diferencias de tonalidades para un mismo código de producto dentro del mismo recinto	Se acepta siempre que estén en parámetros distintos (Fig.1)
Encuentros del papel con cornisa y con guardapolvo	1 mm de separación al borde (Fig. 2)
Encuentros con marcos de ventanas u otros	+ 2 mm (montado) ; -1 mm (corto) (Fig. 3)

14.2.1.b. Verificación de las tolerancias

Para verificar la utilización del mismo código de producto, en un mismo recinto, se solicita respaldo de guías de despacho o facturas.

Para verificar los encuentros del papel con cornisa y guardapolvo, se utiliza regla pequeña graduada, midiendo entre el borde del papel y el borde la cornisa, y entre el borde del papel y el borde del guardapolvo.

Para encuentros de papel mural con marcos de ventanas u otros, en que se utilice sobrepasar con el papel el encuentro, se debe medir el traspaso de papel sobre el marco, con regla graduada pequeña.

Para encuentros de papel mural de tope con marcos de ventanas u otros, se debe medir la distancia entre el papel y el marco, verificando que las variaciones no sobrepasen la tolerancia indicada.

FIGURA 1.
PIQUETES EN PAPEL MURAL

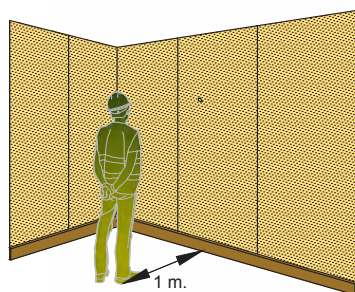


FIGURA 2.
ENCUENTRO DE PAPEL MURAL CON
GUARDAPOLVO Y CORNISA

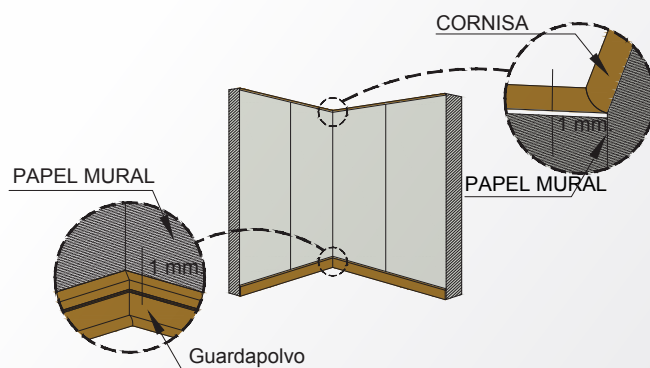
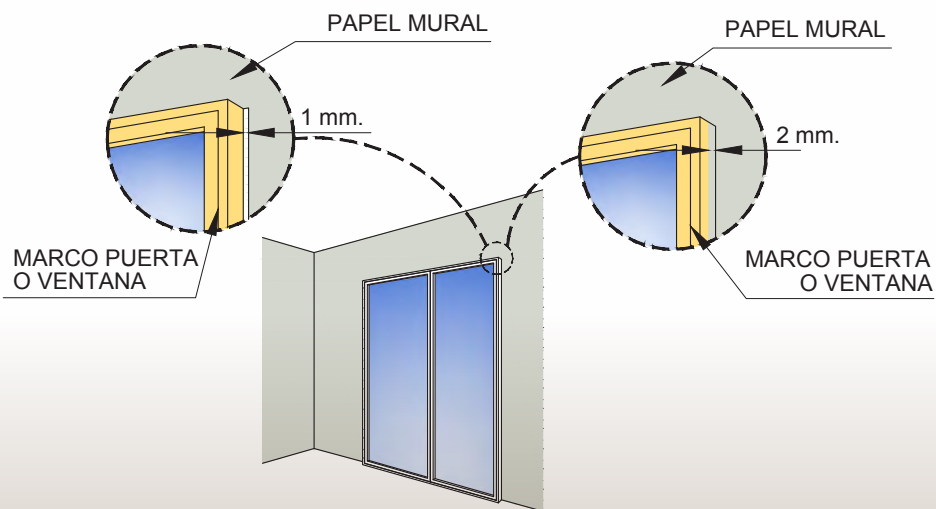


FIGURA 3.
ENCUENTRO DE PAPEL MURAL
CON MARCOS DE PUERTA O VENTANAS





15. Enchapes de madera

15.1. ALCANCE

Esta ficha describe las tolerancias para la terminación de enchapes de madera en elementos de una edificación.

Es importante señalar que los enchapes son productos naturales, por tanto, pueden tener diferencias de tono, de vetas y/o de rugosidad, no constituyendo esto un defecto.

Los enchapes deben verificarse con el elemento terminado.

15.2. TOLERANCIAS

15.2.1. TOLERANCIAS EN ENCHAPES DE MADERA

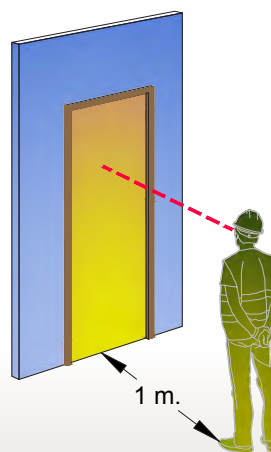
15.2.1.a. Tolerancias

TABLA 1. TOLERANCIAS EN ENCHAPES DE MADERA	
Rayas y saltaduras	Puntuales y no más de dos por cara o canto, siempre que no sean visibles a una distancia mayor de 1m (Fig.1)
Sopladuras	No se aceptan sopladuras del enchape (Fig.1)

15.2.1.b. Verificación de las tolerancias

Para la verificación de las tolerancias para enchapes, el observador se ubica frente a la muestra, a una distancia de 1 metro, con luz día o con la iluminación permanente del recinto. En los casos que, por las dimensiones del recinto, no se pueda cumplir con la distancia de 1 metro, la observación se debe realizar desde la mayor distancia posible en forma perpendicular al elemento.

FIGURA 1.
ENCHAPES EN MADERA



DETECCION DE IMPERFECCIONES
INADMISIBLES



16. Guardapolvos y Junquillos

16.1. ALCANCE

Esta ficha describe las tolerancias para la terminación de guardapolvos y junquillos.

16.2. TOLERANCIAS

Para la aplicación de esta ficha los elementos horizontales y verticales (paramentos, cielos, pisos, etc.) deben cumplir con las tolerancias indicadas en las fichas correspondientes de este manual.

16.2.1. TOLERANCIAS EN GUARDAPOLVOS Y JUNQUILLOS

16.2.1.a. Tolerancias

TABLA 1. TOLERANCIAS EN GUARDAPOLVOS Y JUNQUILLOS DE MADERA, AGLOMERADOS, PVC	
Distancia entre guardapolvo y muro	1 mm (Fig. 1)
Distancia entre guardapolvo o junquillo y piso terminado	< 3 mm (Fig. 1 y 2)
Alineación junta entre guardapolvos o junquillos	1 mm (Fig. 1)
Desajuste en junta entre guardapolvos o junquillos	1 mm (Fig. 1)

TABLA 2. TOLERANCIAS EN GUARDAPOLVOS CERÁMICOS	
Paralelismo entre palmetas de guardapolvo a muro	+/- 2 mm (Fig.3)
Diferencia entre guardapolvo y piso terminado	+/- 1 mm (Fig.3)

16.2.1.b. Verificación de las tolerancias en guardapolvos y junquillos de madera, aglomerados, PVC

La distancia entre guardapolvo y muro, corresponde a la separación horizontal que quede entre ambos elementos, midiéndose con regla pequeña graduada o algún otro instrumento, en los puntos en que se detecte alguna singularidad, visto desde el centro del recinto. Figura 1

La distancia entre guardapolvo o junquillo y el piso terminado, corresponde a la separación vertical que exista entre ambos elementos, midiéndose con regla pequeña graduada o algún otro instrumento, en los puntos en que se detecte alguna singularidad, visto desde el centro del recinto. Figura 1

La alineación en junta entre guardapolvos o entre junquillos, se mide con regla pequeña graduada o algún otro instrumento, verificando diferencias en la parte superior de las uniones de tiras de guardapolvos o junquillos. Figura 1

Los desajustes en juntas entre guardapolvos o entre junquillos, se miden con regla pequeña graduada o algún otro instrumento, verificando los bordes que no coincidan perfectamente en las uniones de tiras de guardapolvos o junquillos. Figura 1

16.2.1.c. Verificación de las tolerancias en guardapolvos cerámicos

El paralelismo entre palmetas de guardapolvo a muro, se mide colocando regla de dimensión acorde al muro, apoyada en cara exterior de guardapolvo cerámico, midiendo la diferencia entre las distancias entre el muro y la regla.

La diferencia entre guardapolvo y piso terminado, corresponde a la separación vertical que exista entre ambos elementos, midiéndose con regla pequeña graduada o algún otro instrumento, en los puntos en que se detecte alguna singularidad, visto desde el centro del recinto.

REFERENCIAS

• David Kent Ballast, "Handbook of Construction Tolerances" second edition, 2007 John Wiley & Sons, Inc.

FIGURA 1.
TOLERANCIAS EN GUARDAPOLVOS

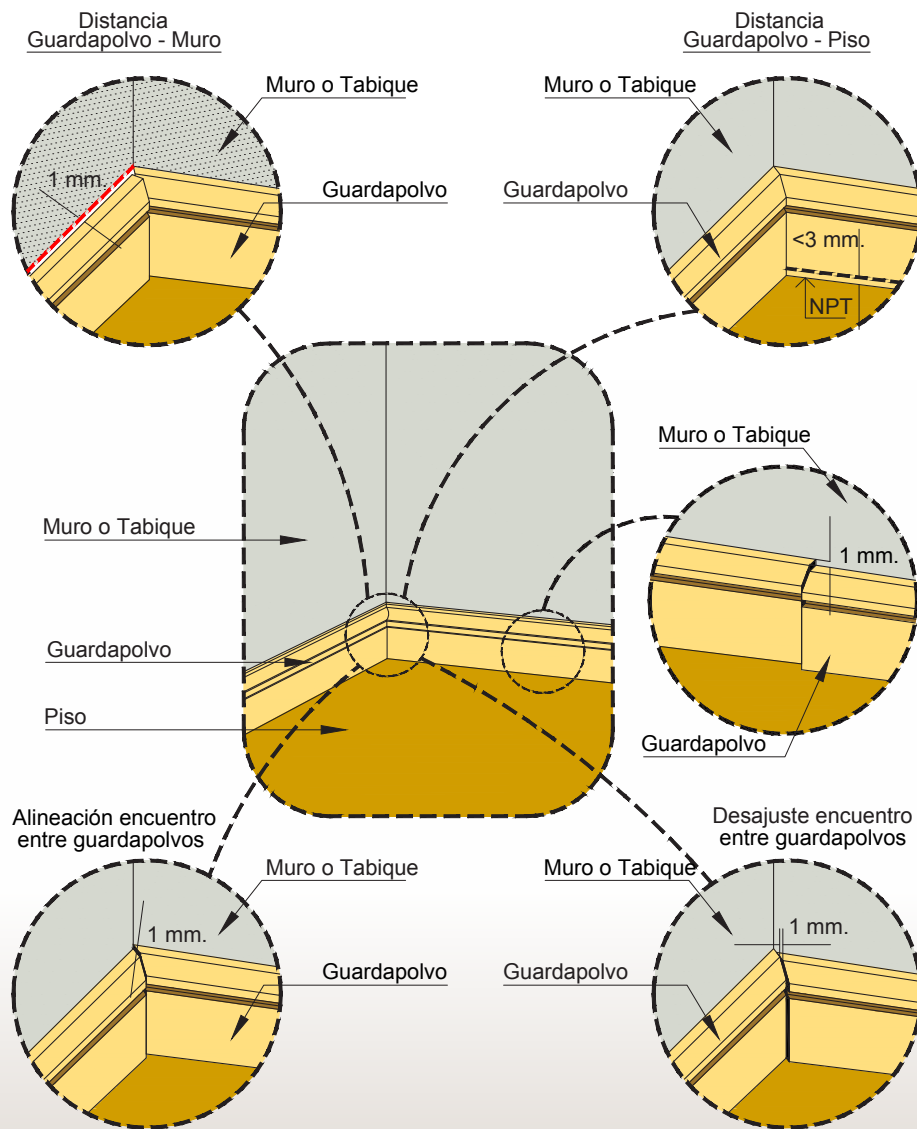




FIGURA 2.
TOLERANCIAS EN JUNQUILLOS

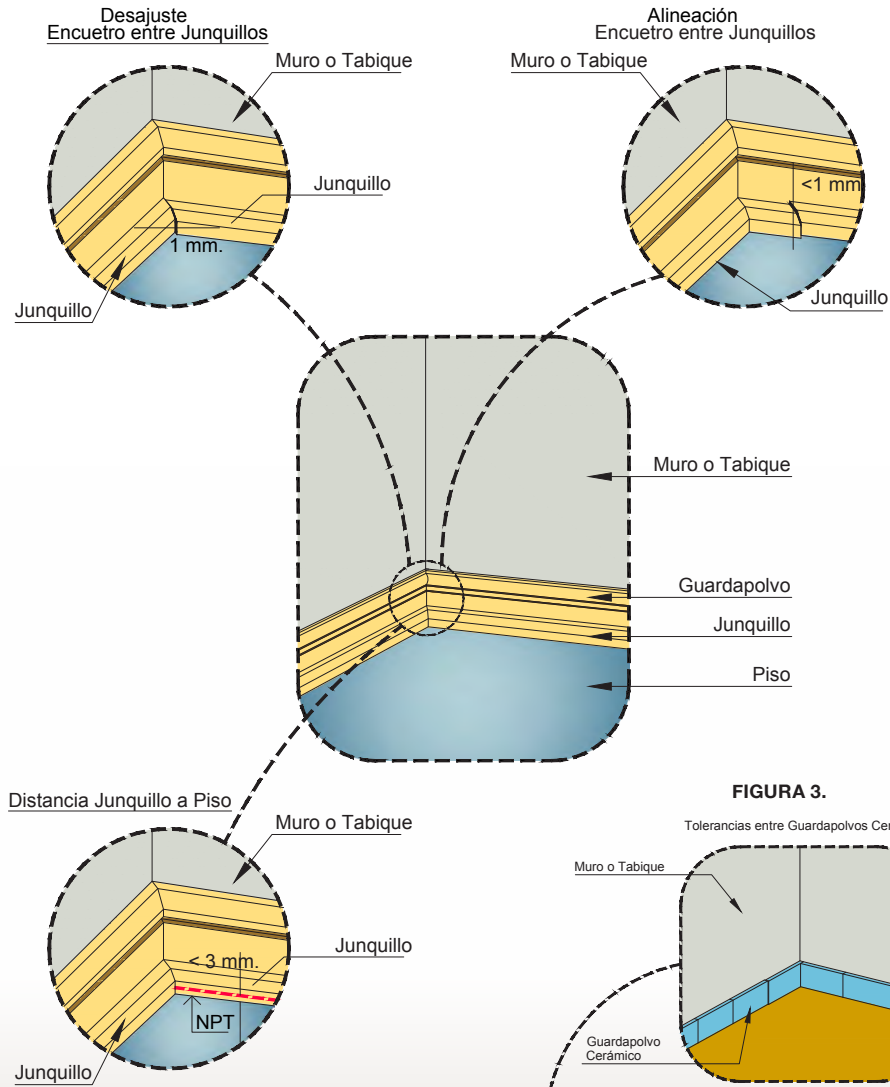
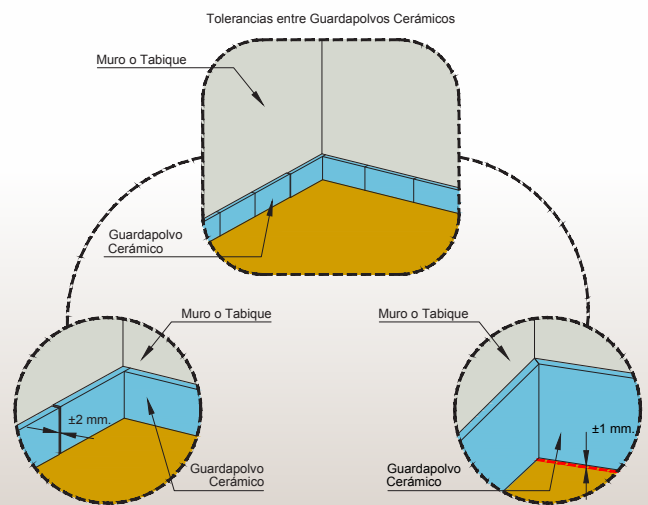


FIGURA 3.



17. Alfombras y Cubrepisos

17.1. ALCANCE

Esta ficha describe las tolerancias para la terminación de revestimientos de pavimentos con alfombras y cubrepisos. Es importante señalar que las juntas en alfombras y cubrepisos no son invisibles.

17.2. TOLERANCIAS

17.2.1. TOLERANCIAS PARA ALFOMBRAS Y CUBREPISOS

17.2.1.a. Tolerancias

TABLA 1. TOLERANCIAS PARA ALFOMBRAS Y CUBREPISOS

Juntas y encuentros de cubrepisos	1 mm	(Fig. 1)
Encuentro de alfombra con marcos y pilastras	2 mm	(Fig. 2)

17.2.1.B. Verificación de las tolerancias

Para realizar las mediciones de la tabla n°1, se debe un instrumento graduado, determinando la separación entre los bordes.

FIGURA 1.
JUNTAS DE CUBREPISO

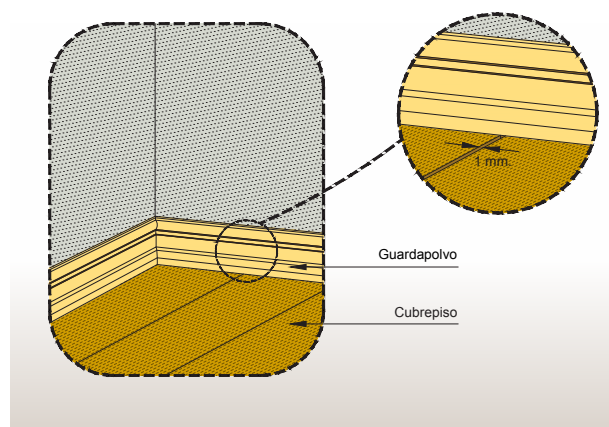
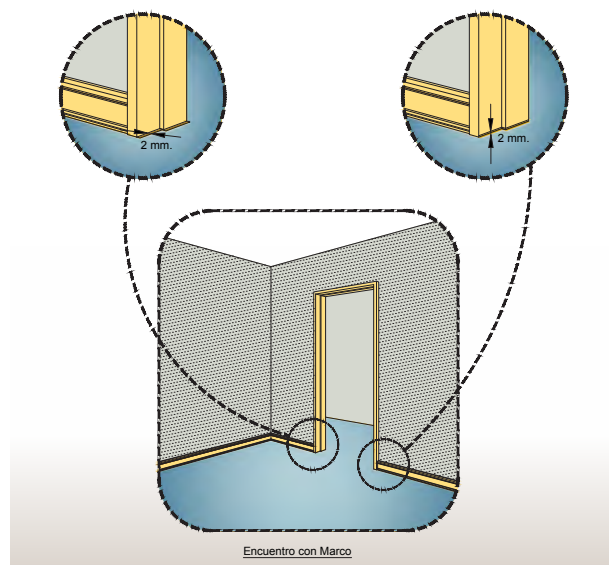


FIGURA 2.
ENCUENTRO CON MARCO





18. Cornisas

18.1. ALCANCE

En esta ficha se describen las tolerancias para la terminación de cornisas. Es importante señalar que la junta entre cornisas no es invisible.

18.2. TOLERANCIAS

Para la aplicación de esta ficha los elementos horizontales y verticales (parÁmentos, cielos, pisos, etc.) deben cumplir con las tolerancias indicadas en las fichas correspondientes de este manual.

18.2.1. TOLERANCIAS PARA CORNISAS

18.2.1.A. Tolerancias

TABLA 1. TOLERANCIAS PARA CORNISAS

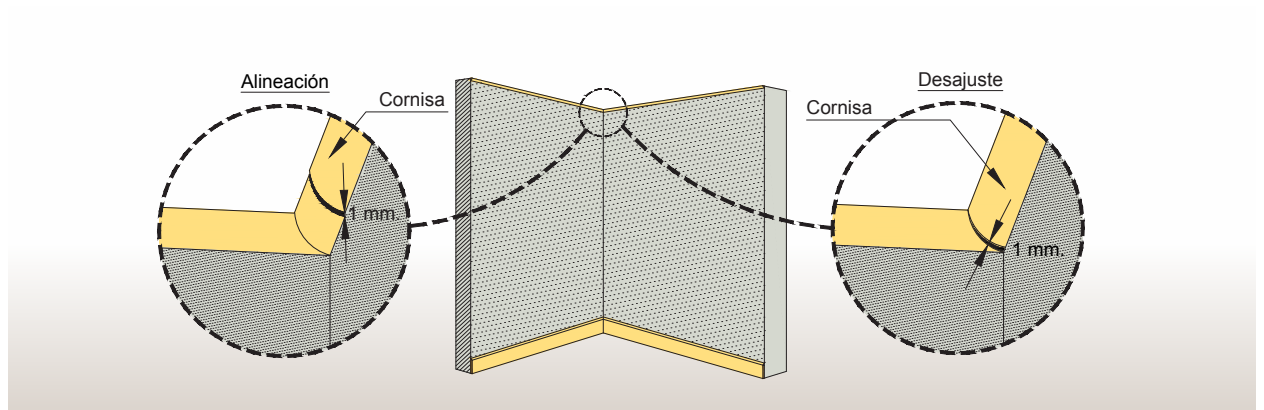
Alineación junta de cornisas	1 mm	(Fig. 1)
Desajuste en junta de cornisas	1 mm	(Fig. 1)

18.2.1.B. Verificación de las tolerancias

La alineación de juntas de cornisas, se mide con instrumento graduado determinando la diferencia en la instalación de bordes de las cornisas.

El desajuste en juntas de cornisas, se mide con instrumento graduado determinando la separación de los bordes de cornisas.

FIGURA 1.
ALINEACIÓN Y DESAJUSTES DE CORNISAS



REFERENCIAS

• David Kent Ballast, "Handbook of Construction Tolerances" second edition, 2007 John Wiley & Sons, Inc.

19. Cubrejuntas

19.1. ALCANCE

Esta ficha describe las tolerancias para cubrejuntas entre pavimentos de terminación.

19.2. TOLERANCIAS

19.2.1. TOLERANCIAS PARA CUBREJUNTAS

19.2.1.a. Tolerancias

TABLA 1. TOLERANCIAS PARA CUBREJUNTAS	
Cubrejuntas plásticas y de goma: Linealidad	± 3 mm. En caso de haber puerta, la cubrejunta no debe ser visible cuando está cerrada (Fig. 1)
Cubrejuntas plásticas, de goma, madera y otros: Llegada a marco o vano	2 mm. por cada lado (Fig. 1)
Uniones de cubrejuntas en distintas direcciones	1 mm (Fig. 1)

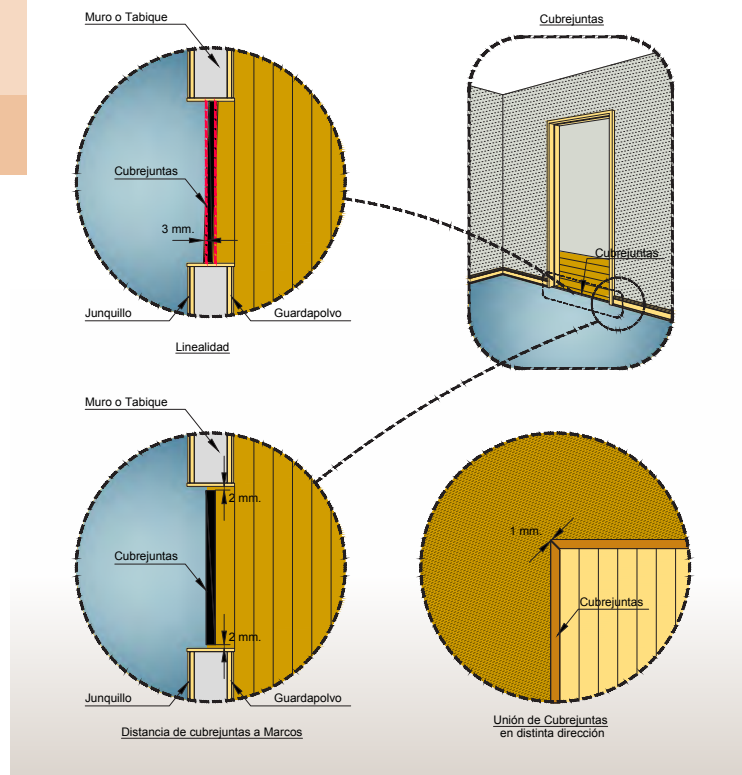
19.2.1.b. Verificación de las tolerancias

La linealidad en cubrejuntas plásticas y de goma, se verifica utilizando una regla de 50 cm, colocada paralela al eje del marco de la puerta o vano. Con un instrumento graduado, se debe medir la desviación de la cubrejunta con la regla.

Para cubrejuntas plásticas, de goma, madera u otro material, se mide la llegada al muro, tabique o marco de la puerta, con instrumento graduado.

Las uniones de cubrejuntas en distintas direcciones, se medirá con instrumento graduado.

FIGURA 1. CUBREJUNTAS





20. Pilastras

20.1. ALCANCE

Esta ficha describe las tolerancias para instalación de pilastras

20.2. TOLERANCIAS

20.2.1. TOLERANCIAS PARA PILASTRAS

20.2.1.a. Tolerancias

TABLA 1. TOLERANCIAS PARA PILASTRAS		
Espacios puntuales en uniones de pilastras corte 45°	1 mm	(Fig. 1)
Desajuste en junta de pilastras	1 mm	(Fig. 1)
Espacio entre pilastra muro (muro liso)	2 mm	(Fig. 2)
Paralelismo entre pilastras y borde marco	± 2 mm	(Fig. 1)
Separación con guardapolvo	2 mm	(Fig. 3)
Separación con taco	2 mm	(Fig. 3)
Separación con el piso	2 mm	(Fig. 3)

20.2.1.b. Verificación de las tolerancias

Para la verificación de las tolerancias indicadas en la Tabla N°1, se utiliza un instrumento graduado.

REFERENCIAS

- David Kent Ballast, "Handbook of Construction Tolerances" second edition, 2007 John Wiley & Sons, Inc.

FIGURA 1. PILASTRAS

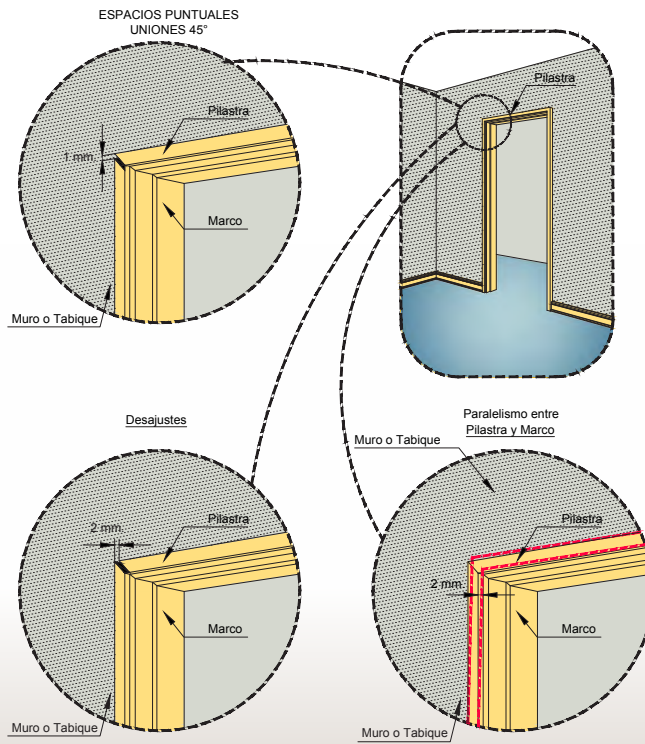
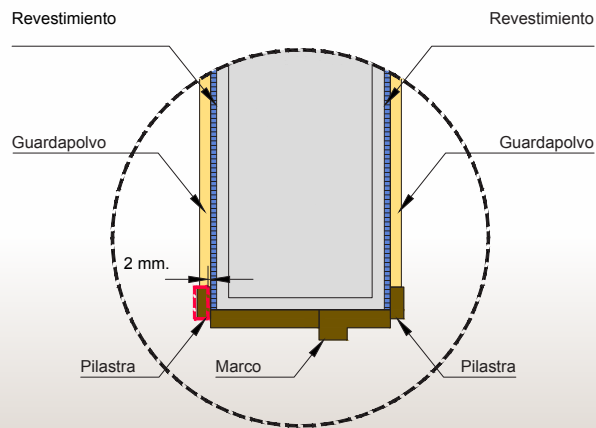
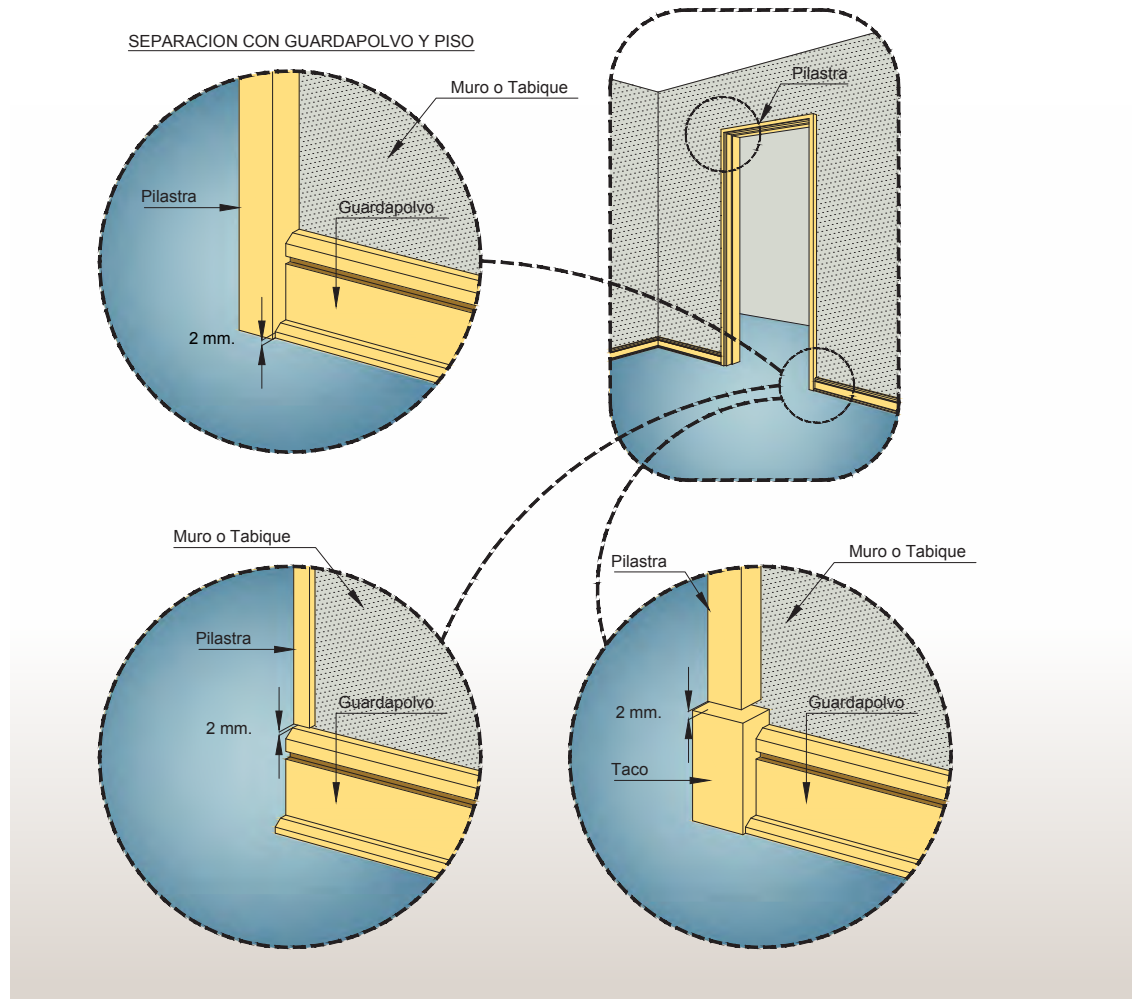
FIGURA 2.
ESPACIO PILASTRA - MURO



FIGURA 3. SEPARACIÓN DE PILASTRAS A ELEMENTOS



21. Closets

21.1. ALCANCE

Esta ficha describe las tolerancias para los closets con puertas de corredera, abatibles y/o plegables. Las tolerancias indicadas no serán válidas si el closet no cumple con su funcionalidad.

21.2. TOLERANCIAS

21.2.1. TOLERANCIAS PARA CLOSET

21.2.1.a. Tolerancias

TABLA 1. TOLERANCIAS PARA CLOSET	
Verticalidad de las hojas, al estar cerradas, respecto del marco en puertas de corredera	1mm por metro de altura (Fig. 1)
Verticalidad, al estar cerradas, entre hojas en puertas de abatir y plegables	± 2 mm por metro de altura (Fig. 2)
Alineación en el plano entre puertas de abatir	± 1 mm por metro de altura (Fig. 2)
Alineación horizontal en extremos inferior o superior entre puertas	2 mm (Fig. 2)
Diferencias de ubicación respecto de la altura de manillas y tiradores de puertas de un mismo closet	2 mm (Fig. 2)
Diferencias de ubicación de tirador o manilla, respecto de borde cercano de puerta	2mm (Fig. 2)
Separación de repisas con el parámetro vertical	3 mm (Fig. 3)
Linealidad horizontal entre repisas (de borde a borde)	3 mm (Fig. 3)

21.2.1.b Verificación de las tolerancias

Para verificar las tolerancias indicadas en la Tabla N°1, se debe utilizar un instrumento graduado, con apoyo de nivel o escuadra, según corresponda.

REFERENCIAS

- David Kent Ballast, "Handbook of Construction Tolerances" second edition, 2007 John Wiley & Sons, Inc.



FIGURA 1. VERTICALIDAD CON MARCO PUERTA CORREDERA

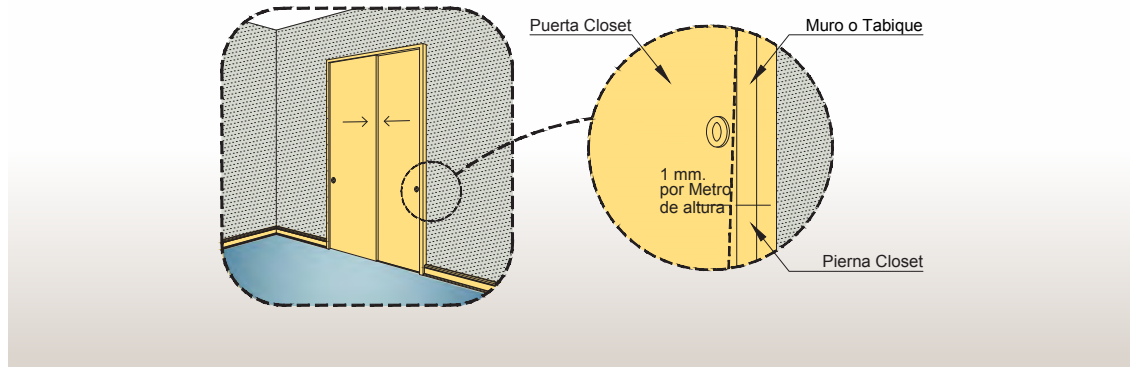


FIGURA 2 .
ALINEACIÓN
DE PUERTAS
EN EL PLANO

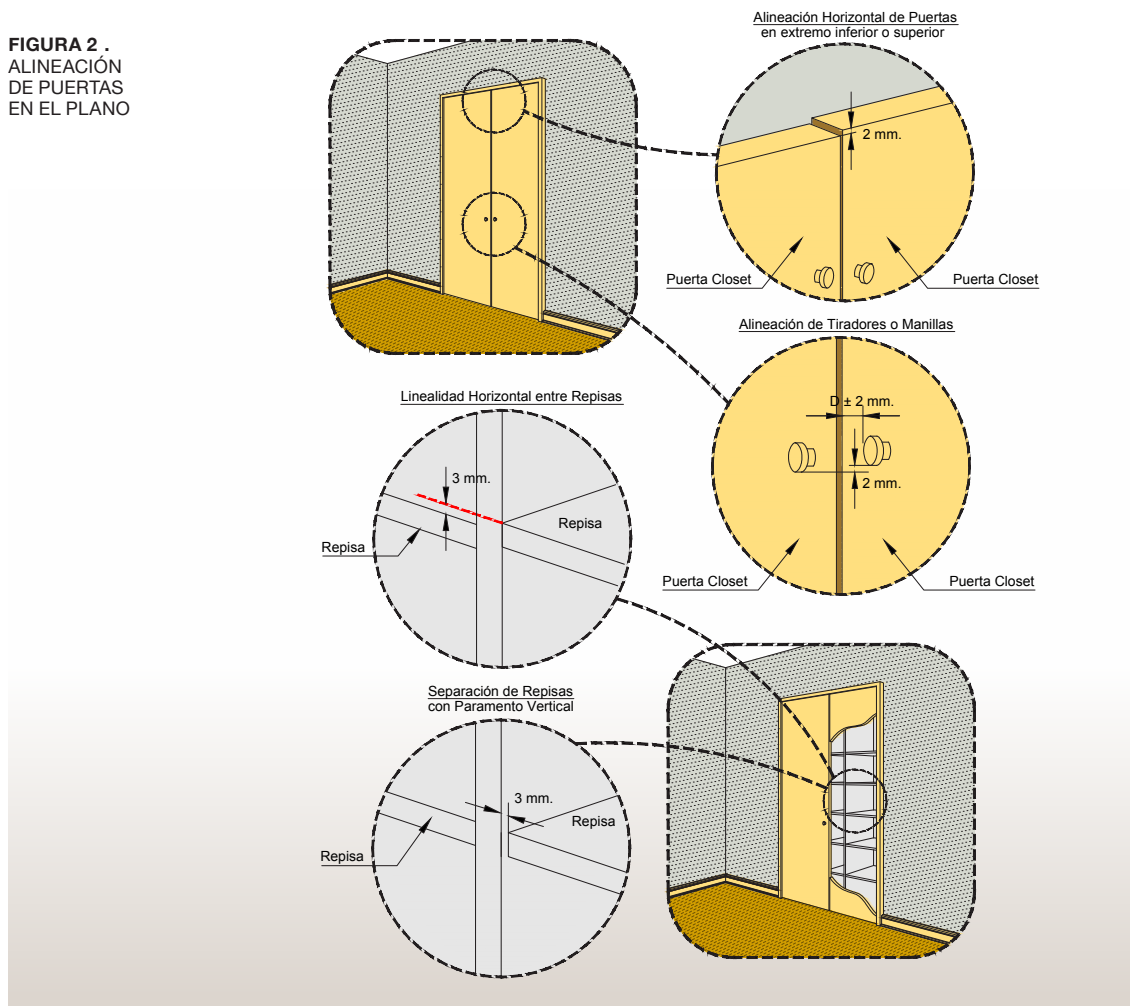


FIGURA 3.

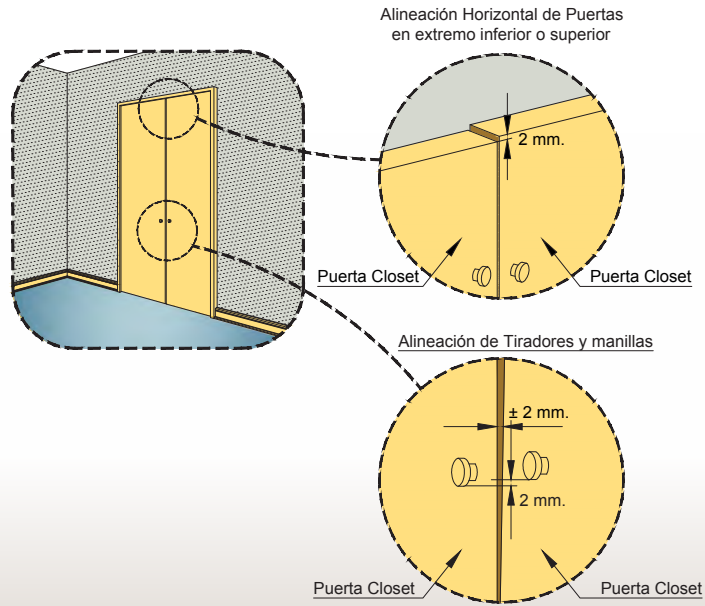
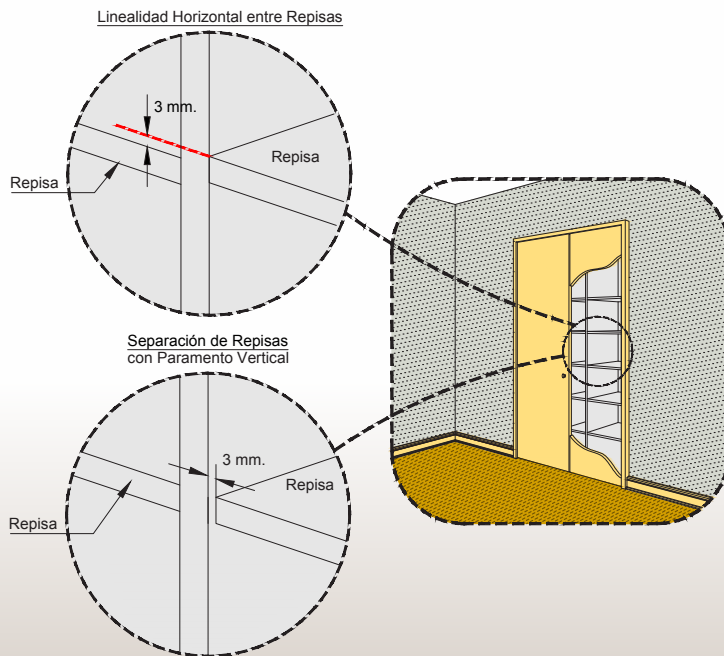


FIGURA 4.





22. Muebles Incorporados

22.1. ALCANCE

Esta ficha describe las tolerancias para la recepción de muebles de cocina, baño y otros incorporados, que han sido confeccionados o terminados in situ y fijados a la estructura del recinto. Las tolerancias indicadas no serán válidas si los muebles no cumplen con la funcionalidad especificada.

No forman parte de esta ficha: los closets, los muebles confeccionados para cubrir o proteger instalaciones y los muebles que no tienen una relevancia estética.

22.2. TOLERANCIAS

Para la aplicación de esta ficha los elementos horizontales y verticales (paramentos, cielos, pisos, etc.) deben cumplir con las tolerancias indicadas en las fichas correspondientes de este manual.

22.2.1. TOLERANCIAS PARA LA RECEPCIÓN DE MUEBLES INCORPORADOS

22.2.1.a. Tolerancias

TABLA 1. TOLERANCIAS PARA MUEBLES INCORPORADOS		
Paralelismo (vertical u horizontal) del mueble respecto de paramentos y/o muebles próximos	3 mm	(Fig. 1)
Paralelismo (vertical u horizontal) entre puertas y/o cajones del mueble	2 mm	(Fig. 1)
Alineación horizontal superior e inferior entre las puertas de un mueble	1 mm	(Fig. 2)
Alineación en el plano entre hojas de puertas adyacentes de un mueble	1 mm	(Fig. 2)
Alineaciones entre componentes decorativos de la estructura del mueble	± 1 mm	(Fig. 3)
Desalineación horizontal con respecto a la ubicación (medida en la altura) entre manillas, tiradores u otros en muebles continuos	± 1 mm	(Fig. 4)
Horizontalidad de superficies de mesones	1 mm por metro lineal	(Fig. 5)

REFERENCIAS

- David Kent Ballast, "Handbook of Construction Tolerances" second edition, 2007 John Wiley & Sons, Inc.

22.2.1.b. Verificación de las tolerancias

La alineación del mueble respecto de elementos terminados de la estructura del recinto, en la que se encuentra apoyado o muy próximo, se verifica utilizando un instrumento graduado midiendo las desviaciones en la separación entre el paramento del mueble y el elemento del recinto.

La alineación de muebles próximos, se verifica utilizando un instrumento graduado, midiendo las desviaciones que se presenten en los encuentros de paramentos de distintos muebles.

La alineación entre elementos, en la cara expuesta del mueble, se verifica utilizando un instrumento graduado, midiendo las desviaciones que se presenten en la separación de los elementos.

La horizontalidad de superficies de mesones se verifica con nivel y escuadra en cualquier dirección.

La alineación horizontal y vertical, entre puertas del mueble, se mide con instrumento graduado.

Los espacios a la vista en muebles sin continuidad funcional, se identifican midiendo sus dimensiones con un instrumento graduado.

La alineación en elementos decorativos, se verifica midiendo con instrumento graduado, el distanciamiento entre elementos paralelos del elemento.

La alineación horizontal de manillas, tiradores u otros elementos del mueble, se verifica con nivel e instrumento graduado.

FIGURA 1.
ALINEACIÓN DE MUEBLES

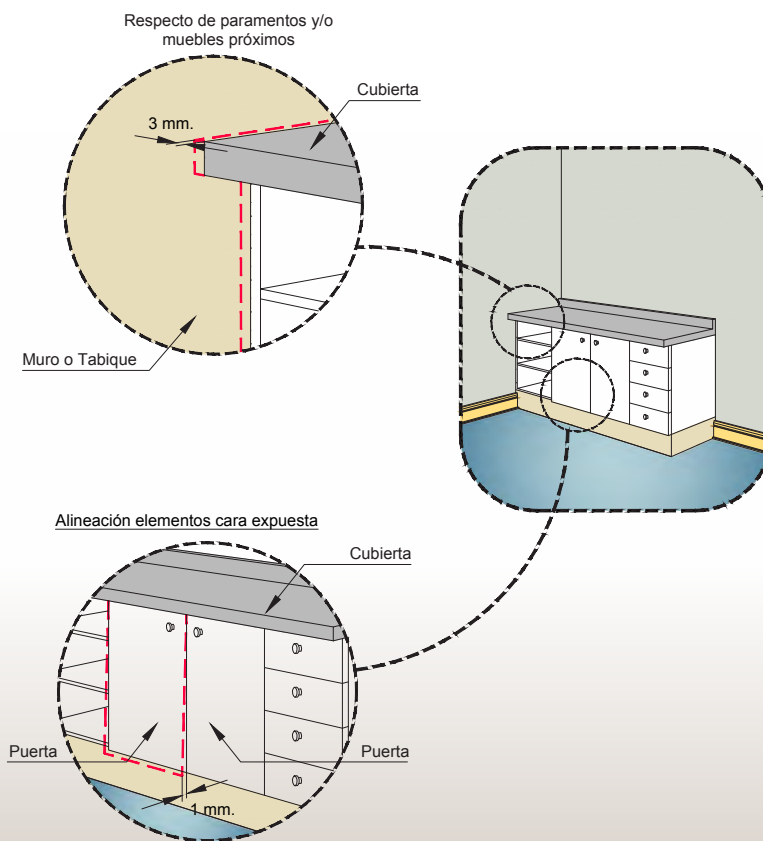




FIGURA 2. ALINEACIÓN HORIZONTAL SUPERIOR E INFERIOR ENTRE PUERTAS

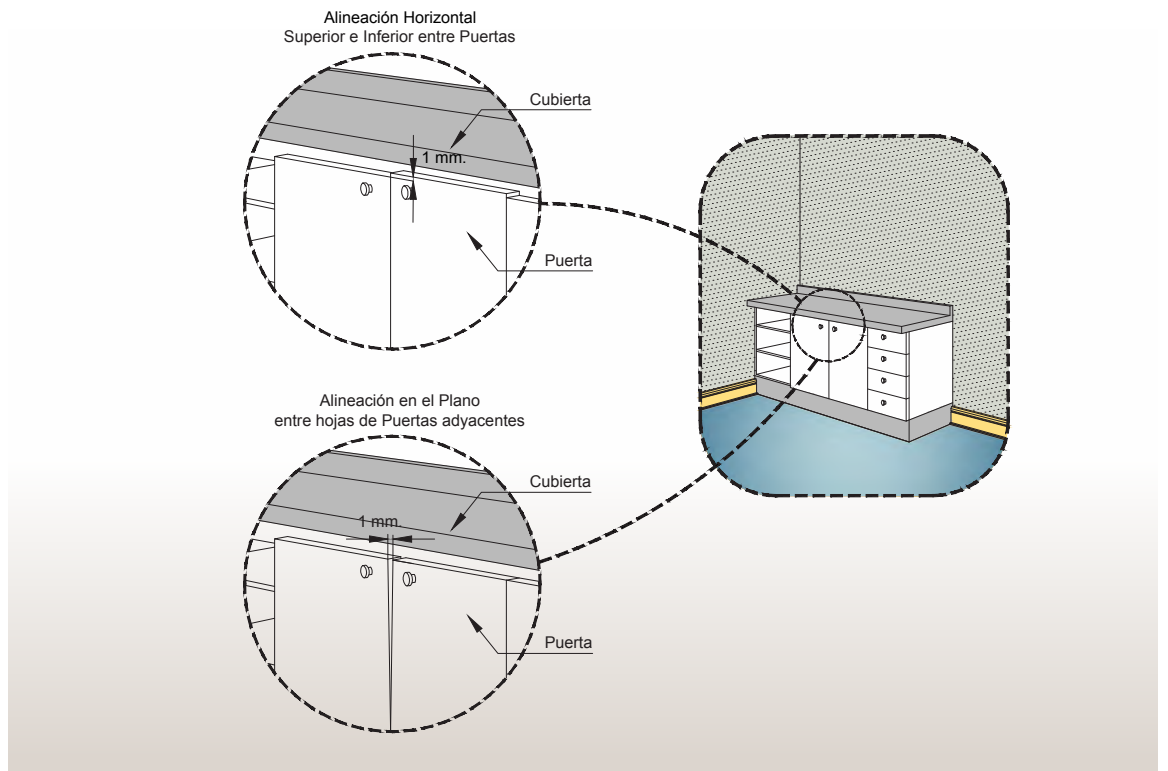


FIGURA 3. ALINEACIÓN DE ELEMENTOS DECORATIVOS

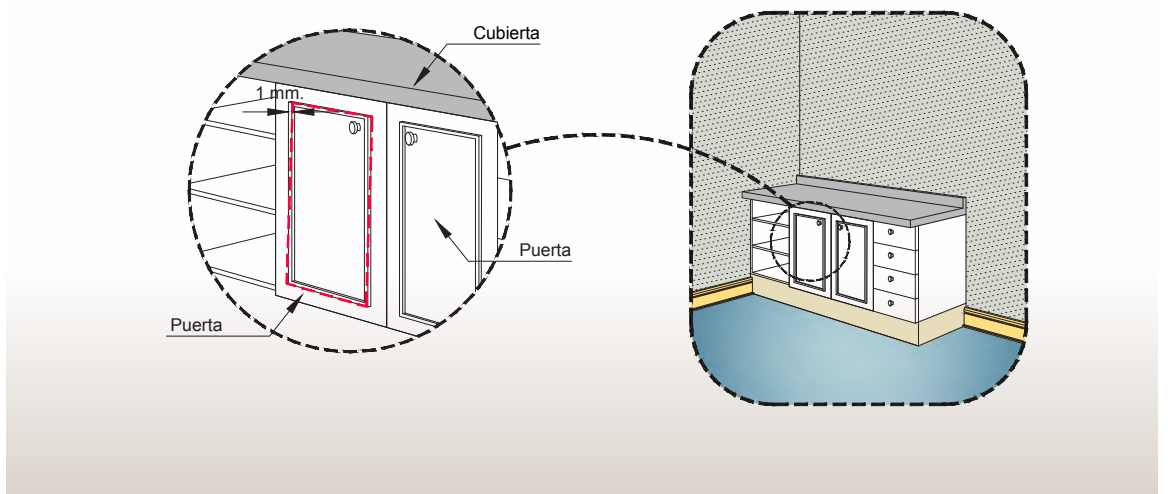


FIGURA 4. ALINEACIÓN ENTRE MANILLAS O TIRADORES

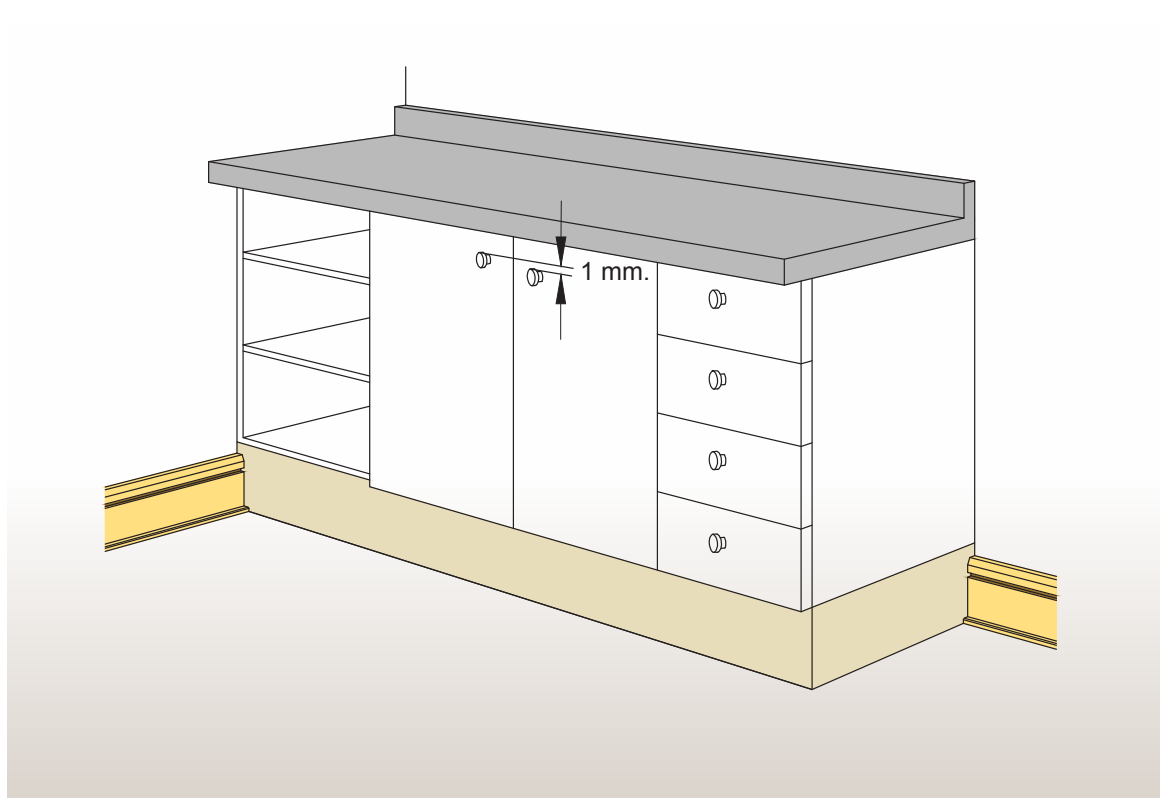
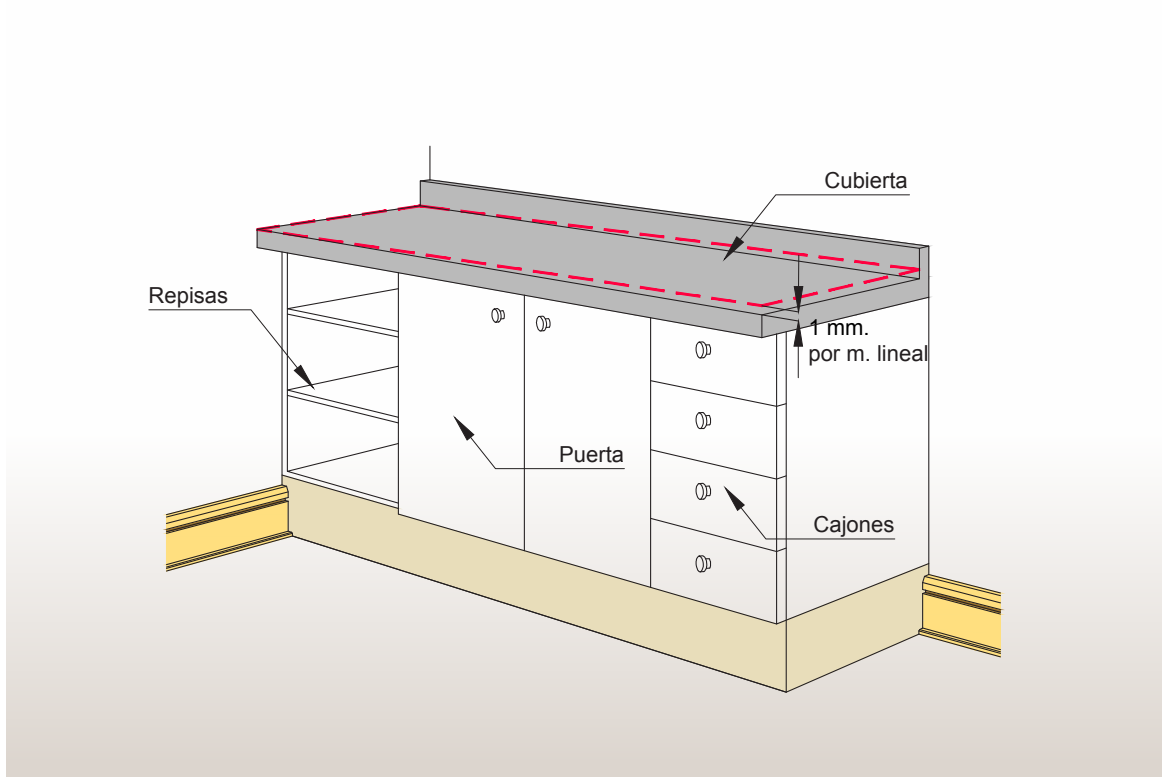




FIGURA 5. HORIZONTALIDAD DE SUPERFICIE DE MESONES



23. Pinturas

23.1. ALCANCE

Esta ficha describe las tolerancias para la terminación de pinturas interiores y exteriores de una edificación.

23.2. TOLERANCIAS

23.2.1. TOLERANCIAS PARA PINTURAS

20.2.1.a. Tolerancias

TABLA 1. DISTANCIA MÍNIMA A LA QUE DEBE SER DETECTADO EL DEFECTO O FALLA

Pinturas interiores	Para pinturas lisas se aceptan sombras con luz angulada desde el centro del elemento, no superiores a 1 mm de espesor y 5 mm de largo observadas a distancia mínima de 1 m (Fig. 1)
Pinturas exteriores	Se aceptan imperfecciones que no se detecten a una distancia mínima de 5 m (Fig. 2)

23.2.1.b. Verificación de las tolerancias

Para la verificación de las tolerancias para pintura interiores, el observador se ubica frente a la muestra, a una distancia de 1 metro, con luz día, o con la iluminación definitiva que tendrá el recinto. En los casos que, por las dimensiones del recinto, no se pueda cumplir con la distancia de 1 m, la observación se debe realizar desde la mayor distancia posible en forma perpendicular al elemento.

Para la verificación de las tolerancias para pintura exteriores, el observador se ubica frente a la muestra, a una distancia de 5 metros, con luz día. En los casos que por algún obstáculo como cierros u otros en donde no se pueda cumplir con la distancia de 5 m, la observación se debe realizar desde la mayor distancia posible en forma perpendicular al elemento.

FIGURA 1. PINTURAS INTERIORES

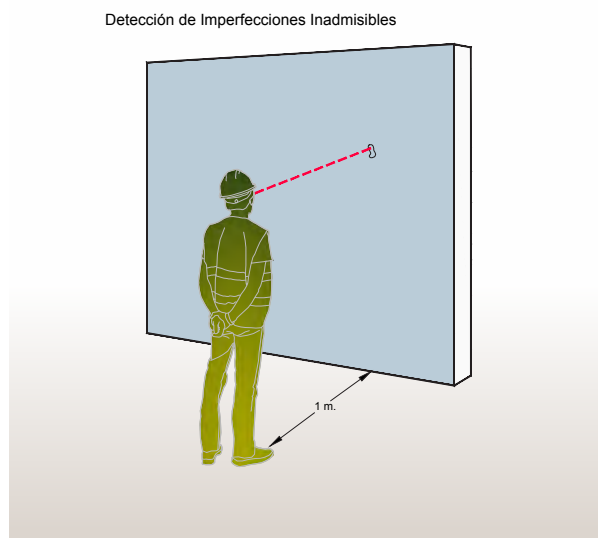
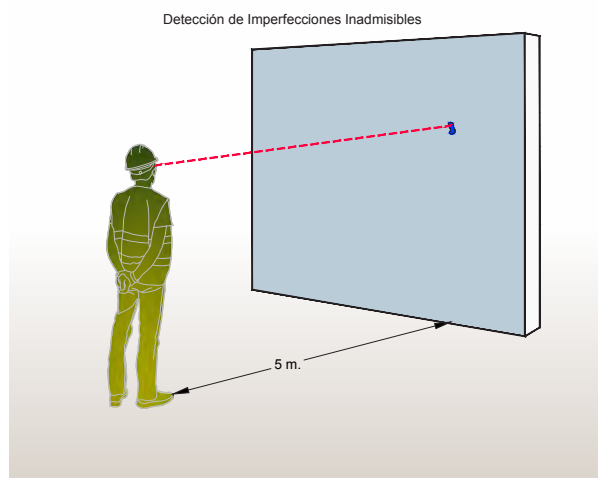


FIGURA 2. PINTURAS EXTERIORES





24. Pavimentos Vinílicos

24.1. ALCANCE

Esta ficha describe las tolerancias para la terminación de pavimentos vinílicos. Para el caso de pavimentos especiales como hospitales y laboratorios se debe contar con una especificación particular.

24.2. TOLERANCIAS

24.2.1. TOLERANCIAS PARA PAVIMENTOS VINÍLICOS

24.2.1.a. Tolerancias

TABLA 1. TOLERANCIAS PARA PAVIMENTOS VINÍLICOS		
Encuentro entre palmetas o paños	< 1 mm	(Fig. 1)
Encuentros con sectores singulares sin guardapolvo ni junquillo	2 mm	(Fig. 2)
Profundidad de rayas	Se aceptarán superficiales (sin profundidad ni relieve)	

24.2.1.b. Verificación de las tolerancias

Para la verificación de las tolerancias medibles indicadas en la Tabla N°1, se utiliza un instrumento graduado.

FIGURA 1.
ENCUENTRO ENTRE PALMETAS O PAÑOS

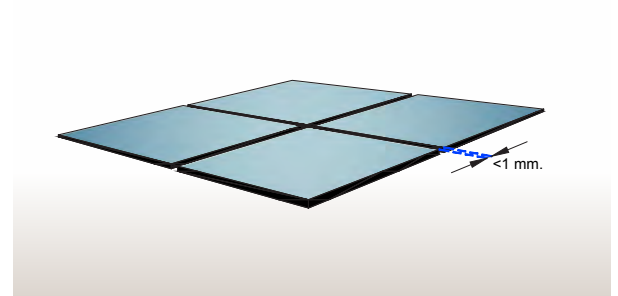
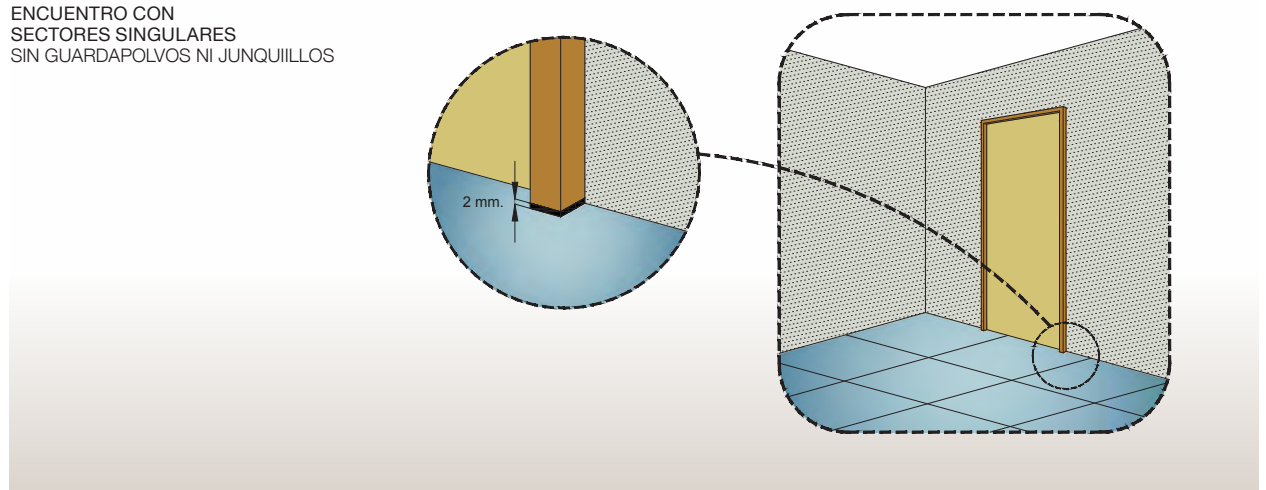


FIGURA 2.
ENCUENTRO CON
SECTORES SINGULARES
SIN GUARDAPOLVOS NI JUNQUILLOS



25. Pisos Flotantes

25.1. ALCANCE

Esta ficha describe las tolerancias para los pisos flotantes. Los pisos flotantes se deben colocar sobre superficies con tolerancia de planeidad mínima G5¹.

25.2.1.b. Verificación de las tolerancias

Para la verificación de las tolerancias medibles indicadas en la Tabla N°1, se utiliza un instrumento graduado.

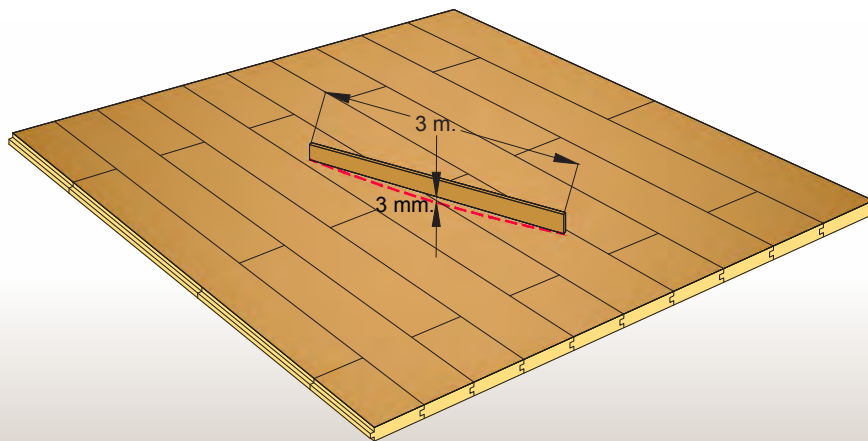
25.2. TOLERANCIAS

25.2.1. TOLERANCIAS PARA PISOS FLOTANTES

25.2.1.a. Tolerancias

TABLA 1. TOLERANCIAS PARA PISOS FLOTANTES		
Planeidad	3 mm en 3 m	(Fig. 1)
Profundidad de rayas	Se aceptarán rayas superficiales (sin profundidad ni relieve, sin dejar marcas de otra tonalidad)	

FIGURA 1.
PLANEIDAD
DE PISO FLOTANTE



1. Grado 5 (G5): Recomendado para hormigones de superficies en pisos, losa o radier, destinado a ser cubierto con alfombras, madera, cerámica, otro material o dejada a la vista afinada.



26. Artefactos Eléctricos

26.1. ALCANCE

Esta ficha describe las tolerancias para la alineación y paralelismo de artefactos eléctricos (interruptores, enchufes y tapas de cajas con y sin terminales)

Las tolerancias son para artefactos terminados y que se encuentren a una distancia entre ellos menor a 50 cm.

26.2. TOLERANCIAS

26.2.1. TOLERANCIAS PARA ALINEACIÓN Y PARALELISMO DE ARTEFACTOS ELÉCTRICOS

26.2.1.a. Tolerancias

TABLA 1. TOLERANCIA PARA LA ALINEACIÓN Y PARALELISMO DE ARTEFACTOS ELÉCTRICOS	
Alineación entre artefactos	± 2 mm (Fig. 1)
Horizontalidad del artefacto	± 1 mm (Fig. 2)

26.2.1.b. Verificación de las tolerancias

Alineación entre artefactos

La alineación de artefactos se debe verificar para artefactos que se encuentren a menos de 50 cm. entre ellos

Para verificar la alineación de los artefactos se debe colocar una regla apoyada en uno de ellos y medir la diferencia entre la regla y el segundo artefacto. La medición se puede realizar con una regla pequeña graduada, con linternas o galgas.

Horizontalidad del artefacto

Para verificar la horizontalidad de los artefactos eléctrico se debe colocar un nivel de mano en el extremo más alto del artefacto o tapa y medir la distancia entre el nivel de mano y el artefacto en el extremo opuesto. La medición se puede realizar con una regla pequeña graduada, con linternas o galgas.

FIGURA 1.
ALINEACIÓN ENTRE ARTEFACTOS

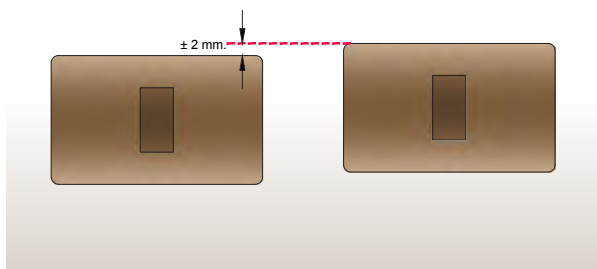
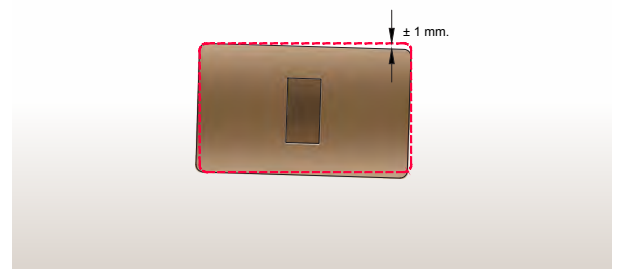


FIGURA 2.
HORIZONTALIDAD DEL ARTEFACTO





Manual de Tolerancias para Edificaciones 3ª Edición
2018



Impermeabilización de Cubiertas
Recomendaciones Técnicas
2017



Tabiques Exteriores
Recomendaciones Técnicas
2017



Tabiques Interiores
Recomendaciones Técnicas
2015



Recomendaciones Técnicas para Muros Cortina
2014



Diseño y Dimensionamiento de Sistemas Solares Fotovoltaicos Conectados a Red
2014



Manual de Tolerancias para Edificaciones
2013



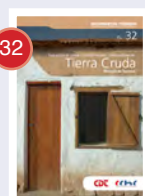
Anuario Energético 2013



Gestión de la innovación en la Construcción
2012



Humedad por Condensación en Viviendas
2012



Evaluación de Daños y Soluciones para Construcciones en Tierra Cruda
2012



Cielos Falsos: Rasos y Modulares
2012

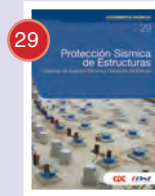
Descarga gratuita en www.cdt.cl





30

Anuario Energético 2012



29

Protección Sísmica de Estructuras. Sistemas de Aislación Sísmica y Disipación de Energía 2011



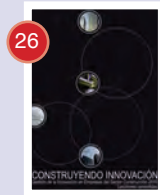
28

Recomendaciones Técnicas para la Especificación de Ventanas 2011



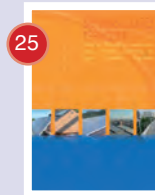
27

Inspección Técnica de Obras: Una Mirada al Futuro de la Calidad 2011



26

Construyendo Innovación 2010



25

Sistemas Solares Térmicos II 2010



24

Anuario Solar 2011 2010



23

Recomendaciones Técnicas para Proyectos de Cubiertas Vegetales 2010



22

Compendio Técnico para Maquinaria de Movimientos de Tierra 2010



21

Reacondicionamiento Térmico de Viviendas en Uso 2010



20

Manual de Tolerancias para Edificaciones 2009



19

Aislación Térmica Exterior Manual de Diseño para Soluciones en Edificaciones 2008



18 **Sistemas Solares Térmicos**
2007



17 **Guías para resultados para la optimización de la logística interna en obras de construcción**
2007



16 **Diagnóstico de la relación Mandante Contratista**
2006



15 **Recomendaciones Técnicas para el diseño, fabricación, instalación y mantención de muros cortinas**
2006



14 **Recomendaciones Técnicas para la Gestión Ambiental en Faenas y Campamentos**
2005



13 **Guía de Diseño y Construcción Sustentable**
2005



12 **Estructuras de Contención en Gaviones**
2004



11 **Recomendaciones Técnicas para Demarcaciones Horizontales**
2004



10 **Recomendaciones para proyectar y ejecutar Instalaciones Sanitarias Domiciliarias**
2003



9 **Recomendaciones para Diseño, Ejecución y Control de Suelo Mecánicamente Estabilizado con Armadura Inextensible**
2002



8 **Industria del Árido en Chile TOMO II**
2001



7 **Industria del Árido en Chile TOMO I**
2001

Descarga gratuita en www.cdt.cl



Recomendaciones para Diseño, Ejecución y Control de Anclajes Inyectados y Postensados en Suelos y Rocas
2001



Recomendaciones para Pintado Arquitectónico
2000



Recomendaciones para la Selección e Instalación de Ventanas
1999



Efectos del Agua Lluvia en Muros de Albañilería y Problemas de Humedad en Elementos Constructivos
1998



Incentivos en la Construcción
1998



Recomendaciones para el Diseño de Pavimentos en Chile Según AASHTO
1997



Manual de Tolerancias para Edificaciones

En el presente documento se actualiza la versión del “Manual de Tolerancias para Edificaciones”, creado por la Corporación de Desarrollo Tecnológico en enero del 2009, con el propósito de elaborar una herramienta de consulta que detalle los valores de las tolerancias aceptables para las distintas partidas en procesos y obras de edificación.

La Corporación, en su misión de aportar al sector con información técnica validada y actualizada, se ha preocupado de la revisión permanente de los contenidos de este manual. De esta forma, y luego de casi dos años de trabajo por parte de un Comité Técnico conformado por distintos actores y destacados profesionales del sector, pone a su disposición esta versión actualizada del “Manual de Tolerancias para Edificaciones”, esperando que se constituya en un real aporte y referente de consulta permanente para los nuevos proyectos de construcción.

